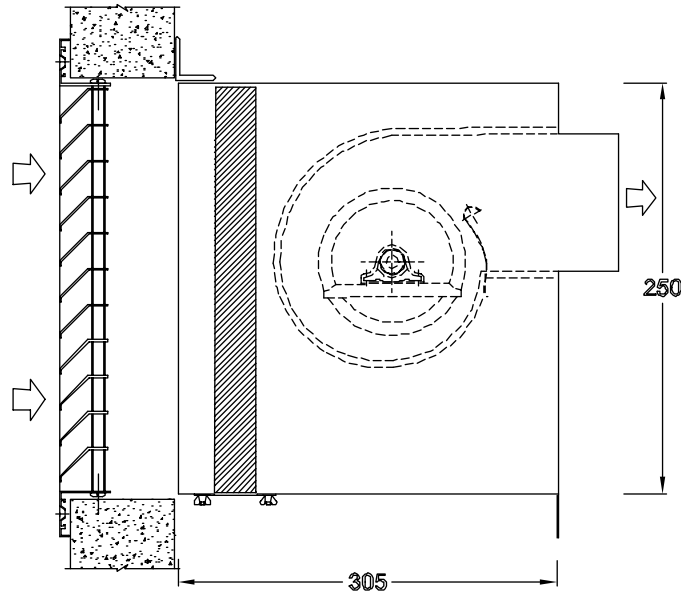
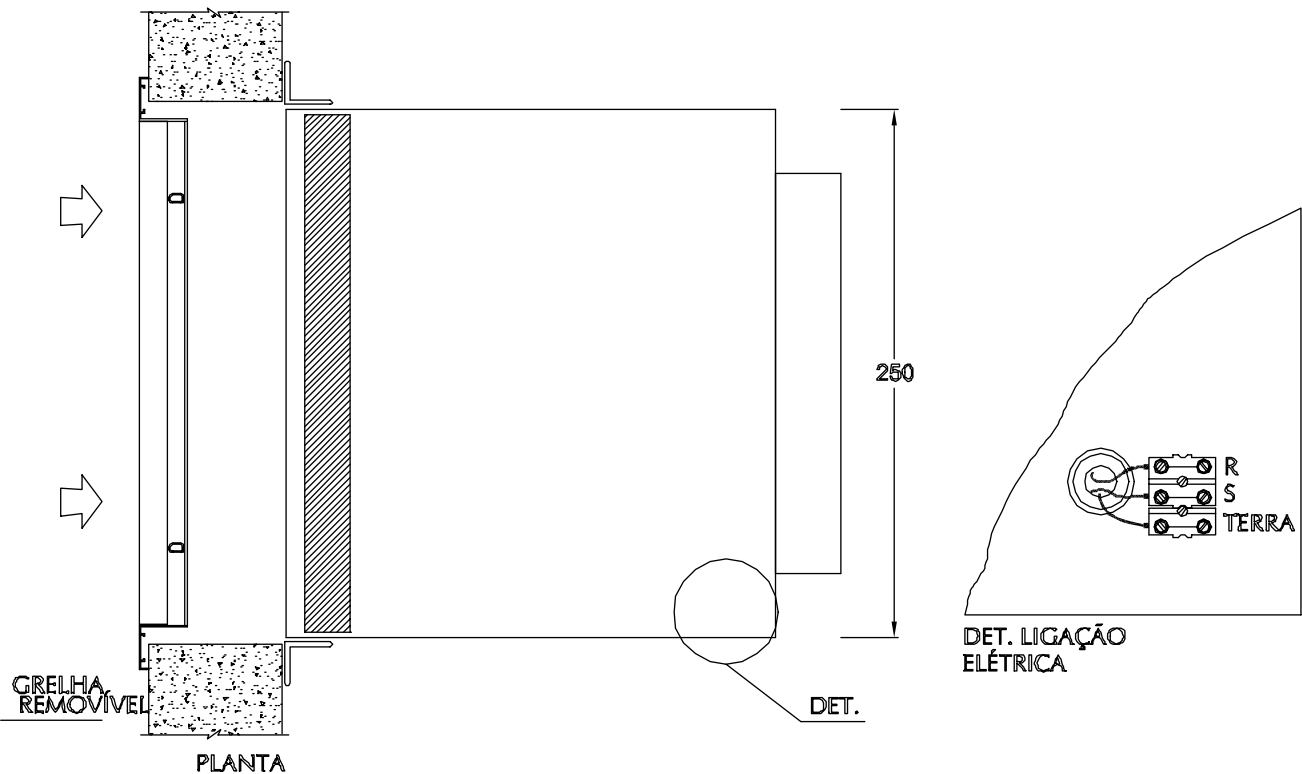


- Ventilador para ar externo com filtro G2.
- Instalação em paredes externas.
- Construção robusta em aço galvanizado.
- Capacidade de renovação para 19 pessoas.
- Motor-Ventilador 1/30 HP. 110/220V. 60 Hz.
- Grelha de alumínio anodizado.
- Vazão : 500 m³/h contra 2,5 mm.c.a.



VISTA LATERAL



DET. LIGAÇÃO
ELÉTRICA