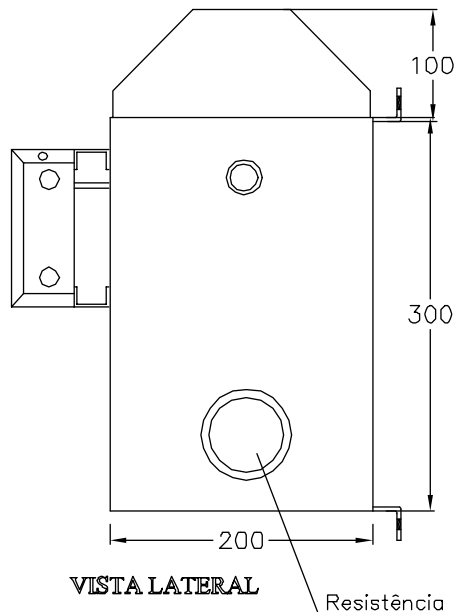
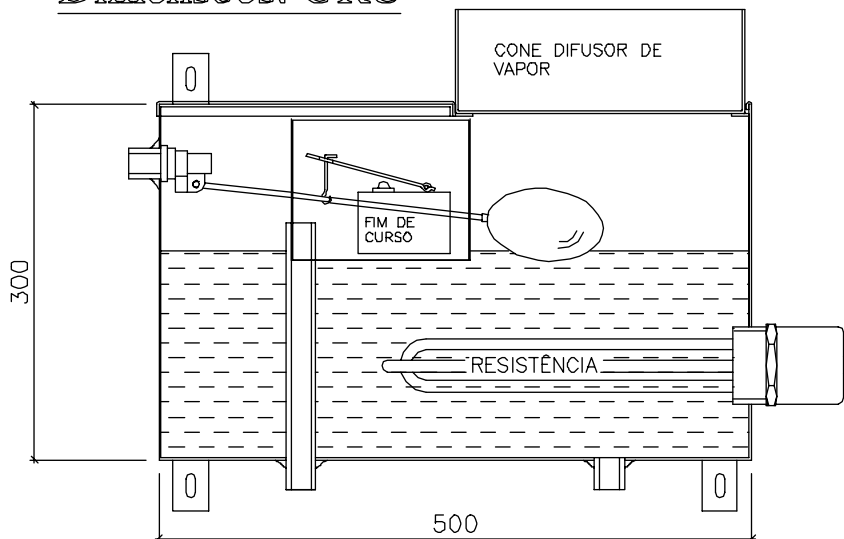


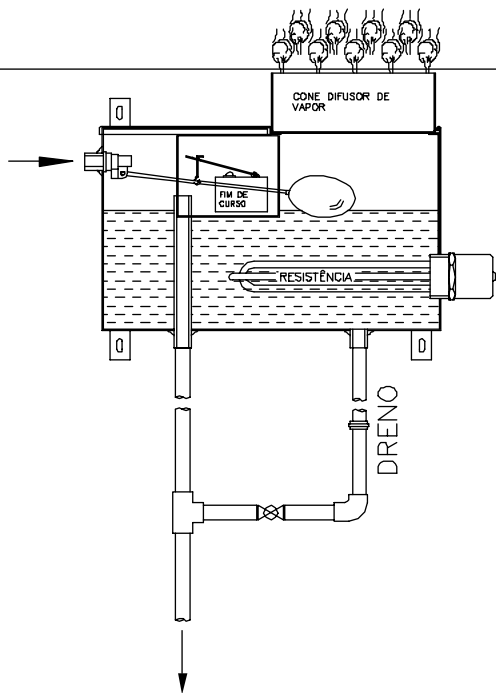
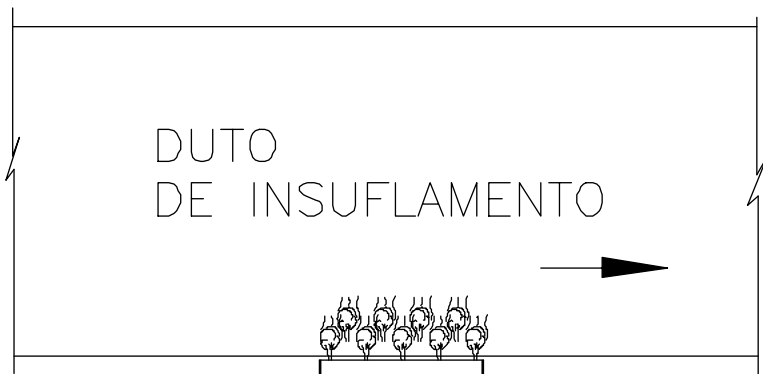
- DIMENSÕES 500x300x200mm USO EM:
- CASA DE MAQUINAS, AMBIENTES CONDICIONADOS.
- PARTE INFERIOR DE DUTOS DE INSUFL.
- LIGAÇÕES ELÉTRICAS PADRONIZADAS:
- 220V, 3F (TRIANG. EQUILIBRADO)
- 380V, 3F (ESTRELA EQUILIBRADA)

- UMIFICADOR DE AR BANDEJA COMPOSTO DE:
- CAIXA D'ÁGUA COM CHAVE DE NÍVEL
- DISPOSITIVO QUEBRA-BOLHAS, EVITA TRANSBORDAR
- RESISTENCIA IMERSÃO COBRE 3 ELEM. Ø 2"
- CONSTRUÇÃO EM CHAPA DE AÇO, #14
- TORNEIRA BÓIA DE LATÃO Ø 1/2"
- ACABAMENTO ZINCADO

Dimensões: URC



VISTA LATERAL



TAMANHOS FABRICADOS

Kw	LIGAÇÃO 220 V	LIGAÇÃO 380 V	CAPACIDADE PROD. VAPOR
1,0	Δ	Υ	1,3 l/h
1,5	Δ	Υ	2,0 l/h
2,0	Δ	Υ	2,7 l/h
3,0	Δ	Υ	4,0 l/h
4,5	Δ	Υ	6,0 l/h

EXEMPLO DE APLICAÇÃO