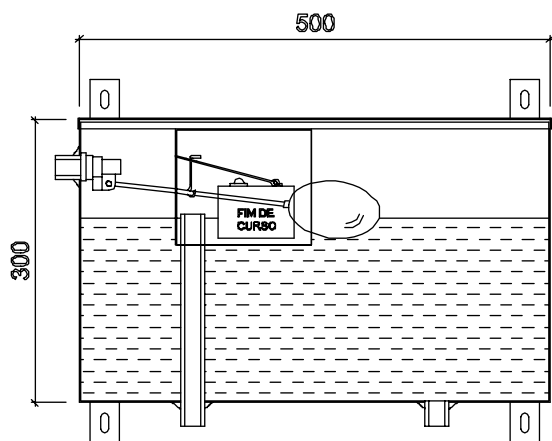


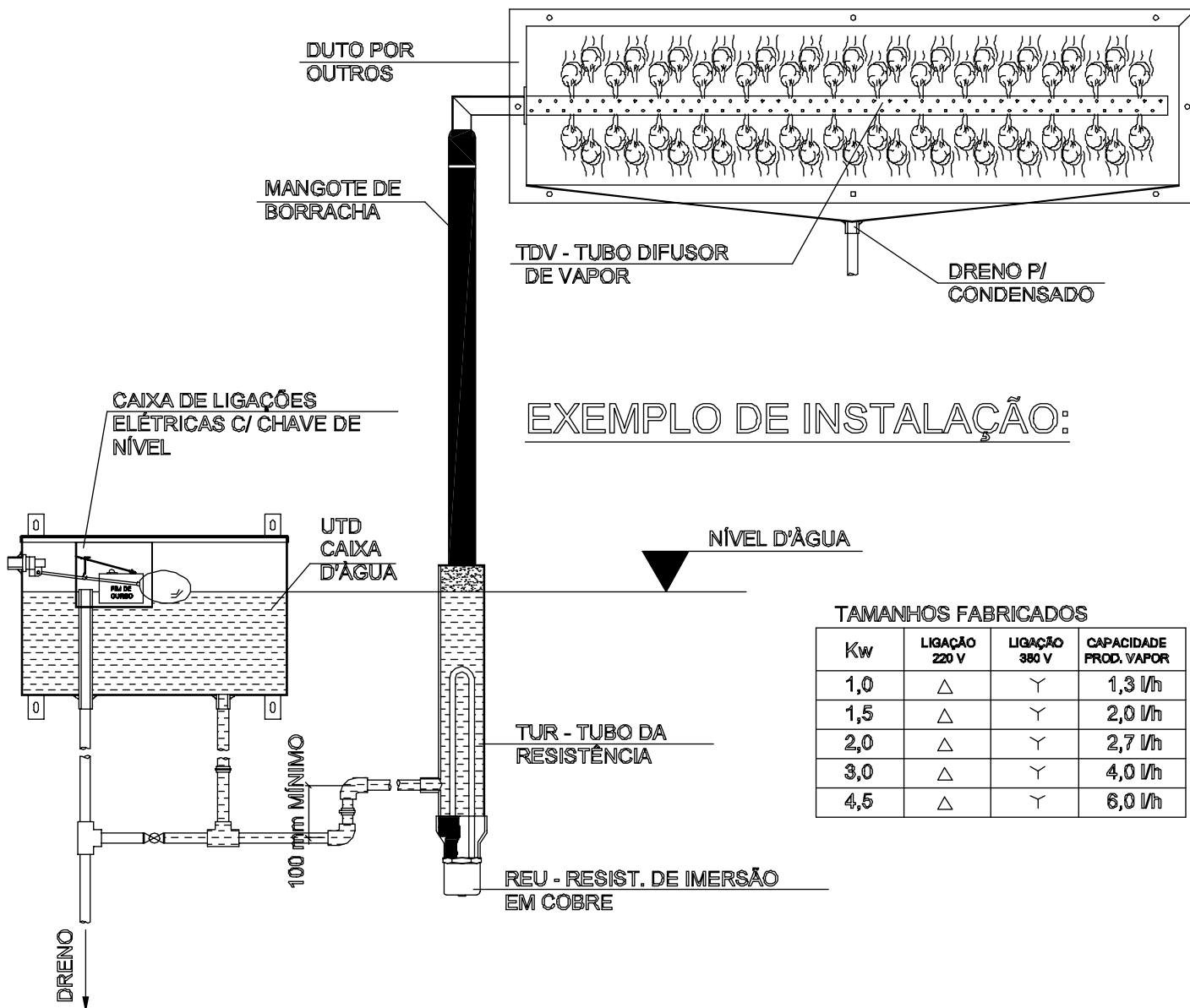
comparco

UMIDIFICADOR-1 ESTÁGIO TUR + UTD + TDV

DIMENSÕES: UTD



- CONJUNTO UMIDIFICADOR DE AR COMPOSTO DE:
- CAIXA D'ÁGUA UTD C/ CHAVE DE NÍVEL
- TUBO DIFUSOR DE VAPOR EM AÇO INOX
- TUBO DA RESISTÊNCIA GALV. Ø3"
- MANGOTE DE BORRACHA Ø1 1/2" x 1m



EXEMPLO DE INSTALAÇÃO:

TAMANHOS FABRICADOS

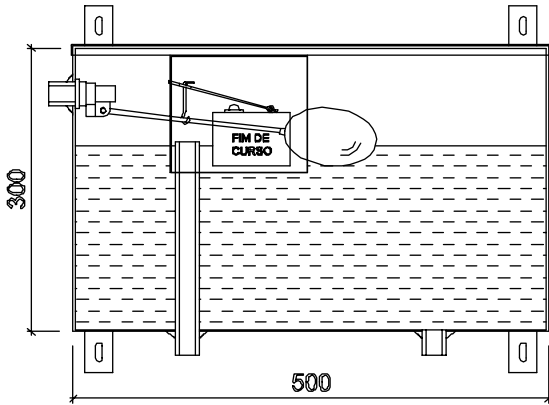
Kw	LIGAÇÃO 220 V	LIGAÇÃO 380 V	CAPACIDADE PROD. VAPOR
1,0	△	Y	1,3 l/h
1,5	△	Y	2,0 l/h
2,0	△	Y	2,7 l/h
3,0	△	Y	4,0 l/h
4,5	△	Y	6,0 l/h

comparco

UMIDIFICADOR-2 ESTÁGIO TUR2 + TDV + UTD

DIMENSÕES: UTD

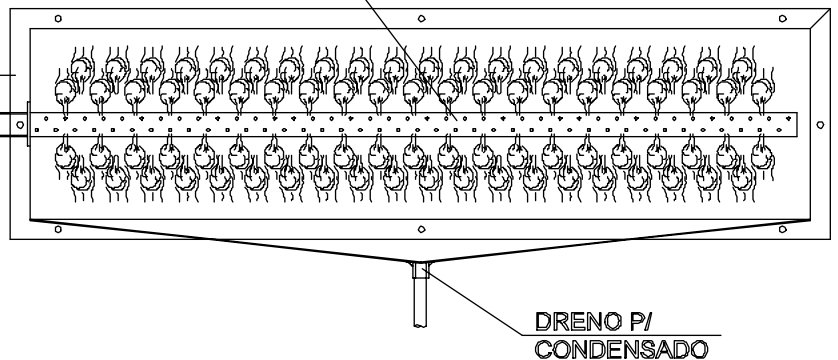
- CONJUNTO UMIDIFICADOR DE AR COMPOSTO DE:
- CAIXA D'ÁGUA UTD C/ CHAVE DE NÍVEL
- TUBO DIFUSOR DE VAPOR EM AÇO INOX
- TUBO DA RESISTÊNCIA GALV. Ø3"
- MANGOTE DE BORRACHA Ø1 1/2" x 1m



TDV - TUBO DIFUSOR DE VAPOR

DUTO POR OUTROS

MANGOTE DE BORRACHA



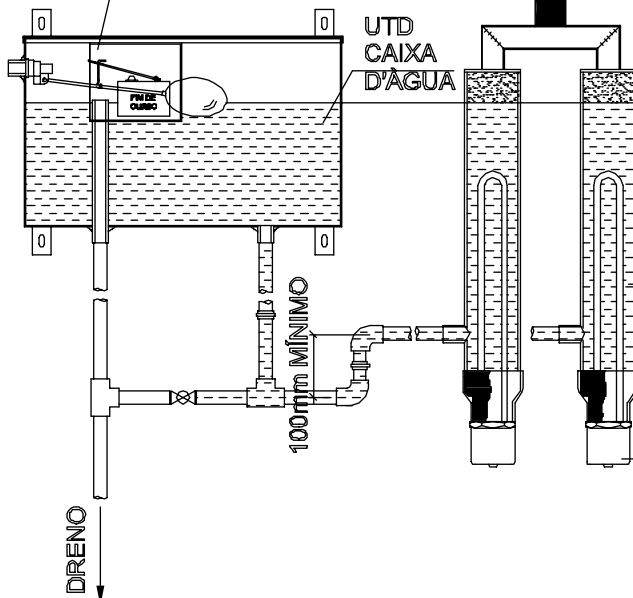
CAIXA DE LIGAÇÕES ELÉTRICAS C/ CHAVE DE NÍVEL

EXEMPLO DE INSTALAÇÃO

NÍVEL D'ÁGUA

TAMANHOS FABRICADOS

Kw	LIGAÇÃO 220 V	LIGAÇÃO 380 V	CAPACIDADE PROD. VAPOR
2 x 1,0	△	Y	2,6 l/h
2 x 1,5	△	Y	4,0 l/h
2 x 2,0	△	Y	5,4 l/h
2 x 3,0	△	Y	8,0 l/h
2 x 4,5	△	Y	12,0 l/h



TUR - TUBO DA RESISTÊNCIA

REU - RESIST. DE IMERSÃO EM COBRE

DRENO