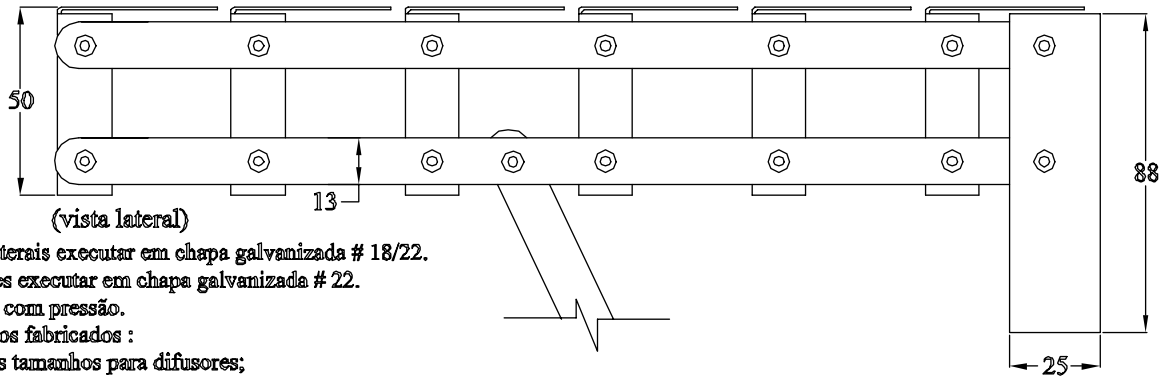
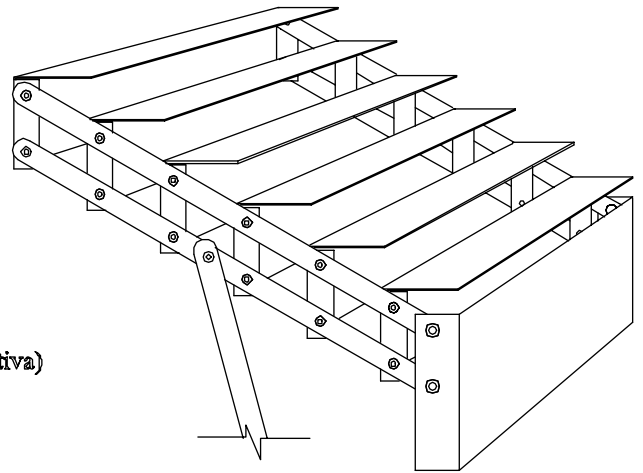
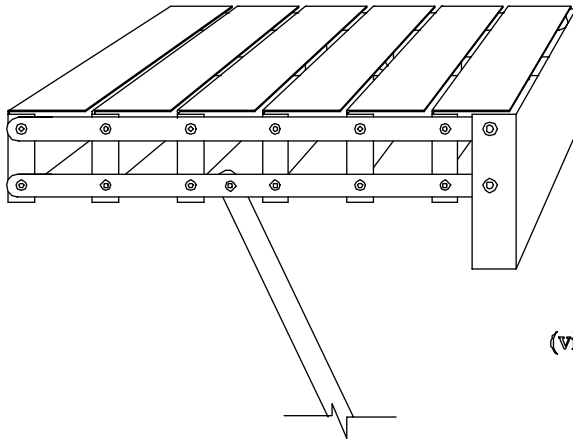


Accessório para perfeita distribuição de ar (VELOCITROL)

EXTRATOR DE AR PARA DUTOS

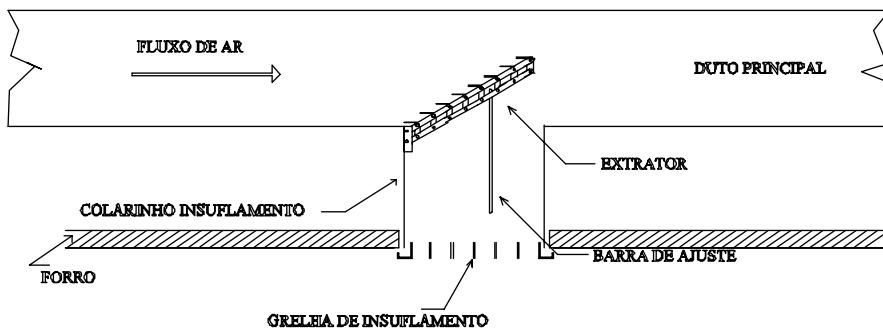


- Tiras laterais executar em chapa galvanizada # 18/22.
 - Captores executar em chapa galvanizada # 22.
 - Rebitar com pressão.
- Tamanhos fabricados :
 Todos os tamanhos para difusores;
 Todos os tamanhos para grelhas.



(vistas em perspectiva)

Exemplo de aplicação com grelha:



Exemplo de aplicação com difusores:

