

comparco

IND. E COM. DE COMPONENTES DE AR CONDICIONADO LTDA.

substitui: Março/00

SISTEMA DE INSUFLAMENTO DE AR COM CAIXA SETVAR
 Os difusores EAQ equipados com caixa de insuflamento SETVAR são especialmente projetados para manter o padrão de difusão de ar mesmo com vazão mínima. São destinados a instalação com volume de ar variável utilizando controlador CVR- comparco.
 Este sistema elimina as estratificações térmicas com fluxo reduzindo o insuflamento horizontal (coanda) e os jatos de velocidades são mantidos com um aumento de sobre-fluxo de 100% para 20%.

DIFUSOR EAQ-SETVAR

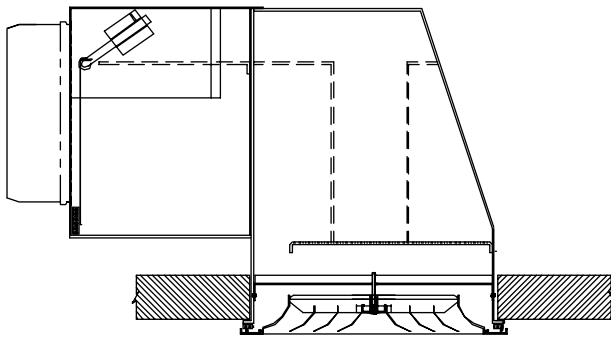
nº 10-20

data: jan/01

Usando o sistema convencional de difusão de ar em VAV com a vazão de ar baixando de 100% para 50% podem ocorrer os seguintes problemas:

- 1) Áreas estagnadas na zona de ocupação durante o resfriamento.
- 2) Temperatura na zona de ocupação durante o resfriamento ou aquecimento com taxa de vazão de ar menor que 50%.
- 3) Caída do jato de ar forçado durante o resfriamento.

DIFUSOR COM CAIXA SETVAR



ESQUEMA DE SAÍDAS DE AR (Vz1-Vz2).

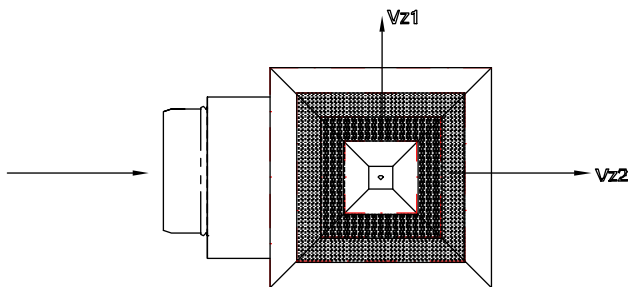
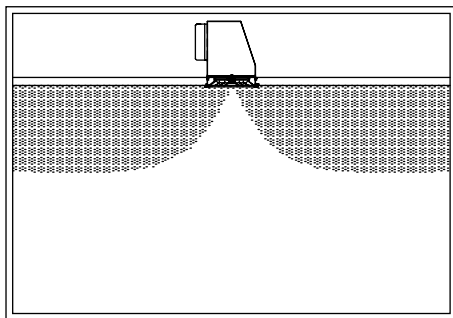
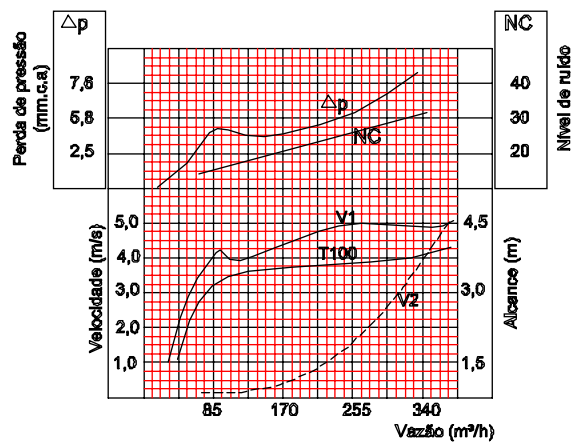
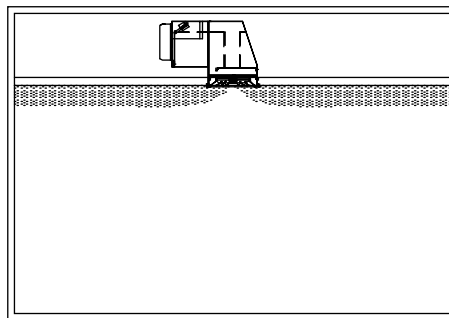


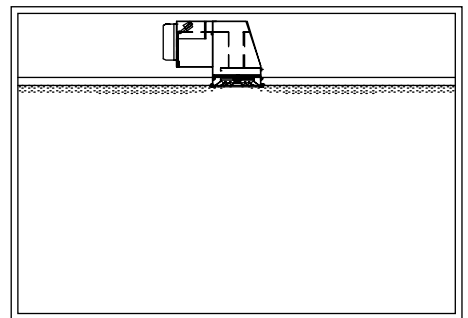
GRÁFICO DE CARACTERÍSTICA DO SISTEMA SETVAR



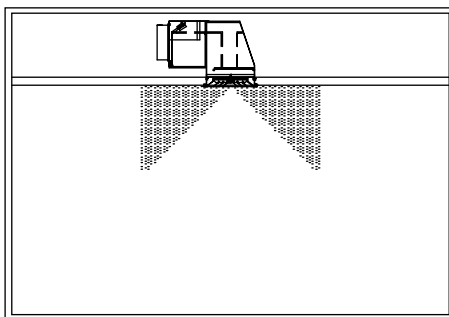
PADRÃO: Com 100% da vazão



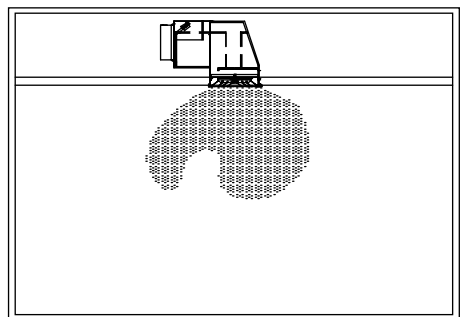
COM SETVAR: Com 33% da vazão



COM SETVAR: Com 16% da vazão



SEM SETVAR: Com 33% da vazão



SEM SETVAR: Com 16% da vazão

TAMANHOS FABRICADOS

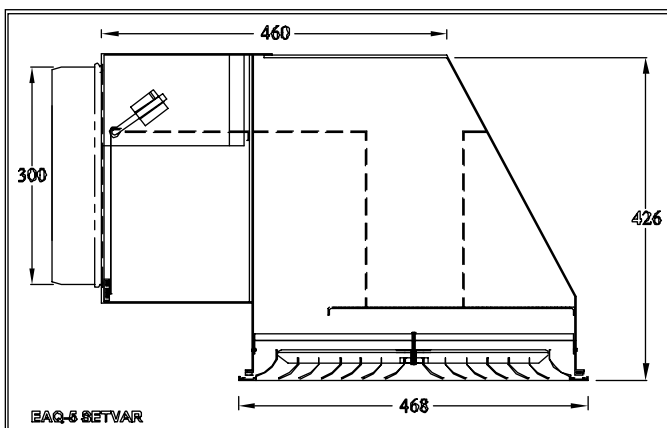
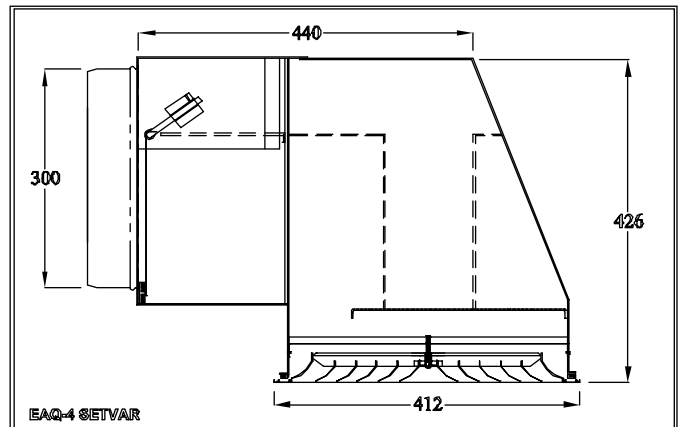
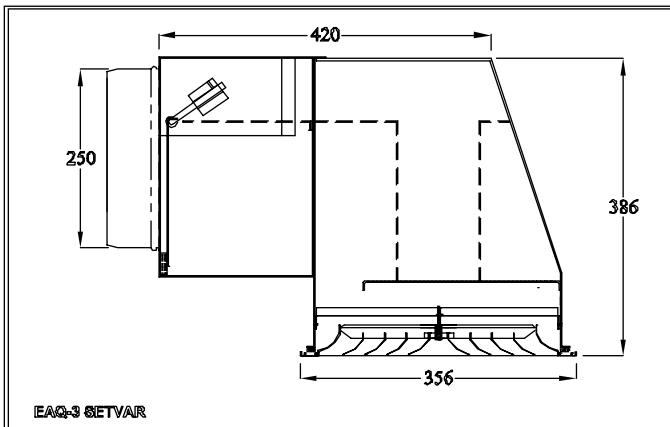
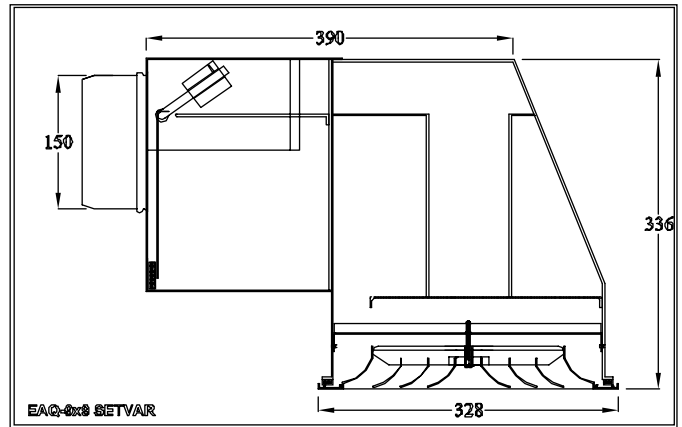
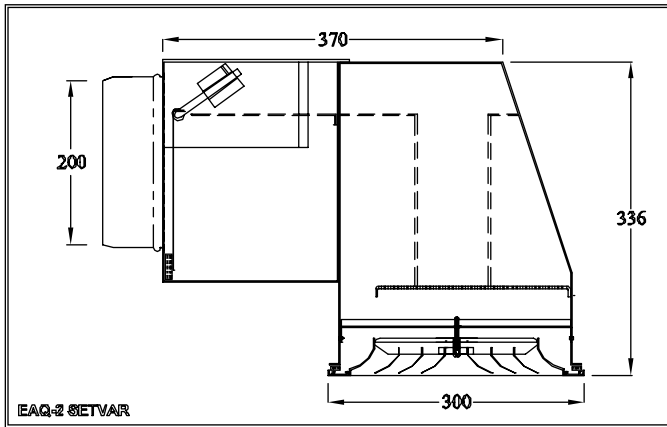


TABELA DE SELEÇÃO

TAMANHO	CAPACIDADE EM m³/h	
	Mínima	Máxima
EAQ-2 SETVAR	200	365
EAQ-2x9 SETVAR	200	400
EAQ-3 SETVAR	250	450
EAQ-4 SETVAR	300	870
EAQ-5 SETVAR	350	1100

COMO ESPECIFICAR: (EXEMPLO)

08 pç EAQ-3 SETVAR

