

Destina-se ao uso em condicionadores com condensação de ar.
 Utiliza atuador SIEBE-PO-001+Kit de montagem Robert Shaw.

Finalidade de controlar a pressão de alta do condicionador a fim de obter melhor rendimento energético.
 Não requer manutenção.

SISTEMA DE INSTALAÇÃO

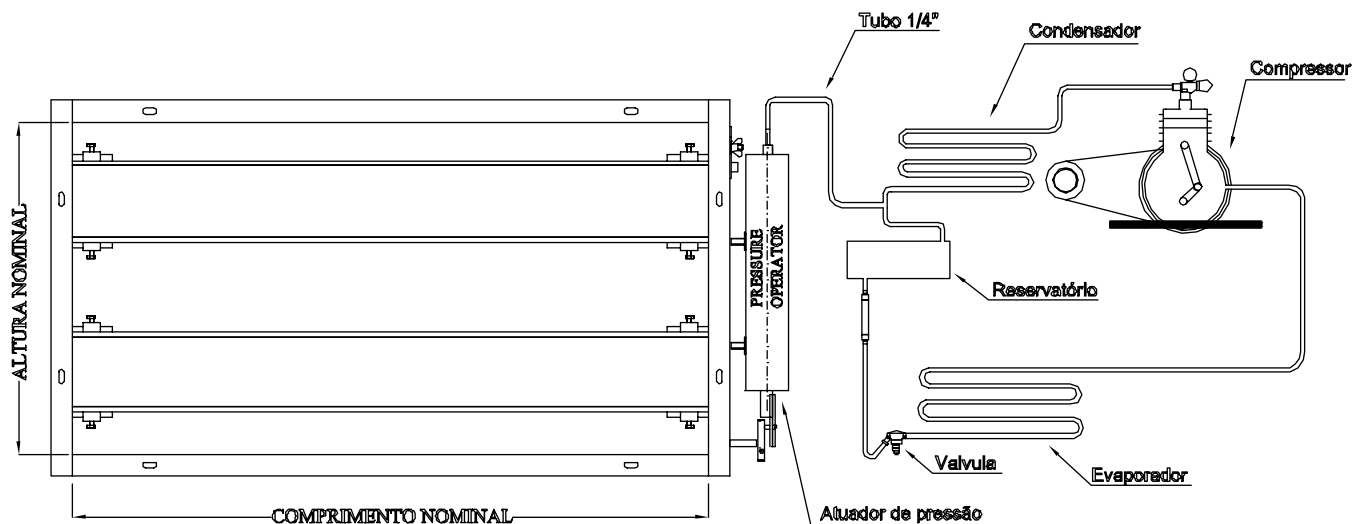
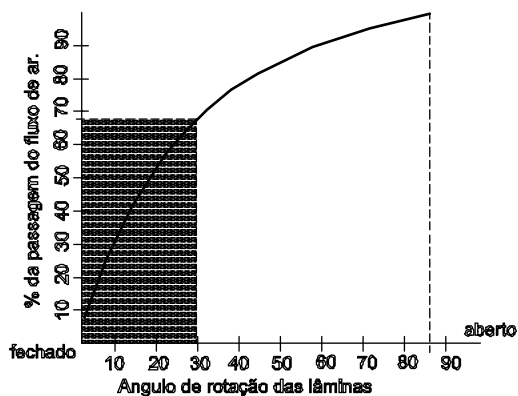


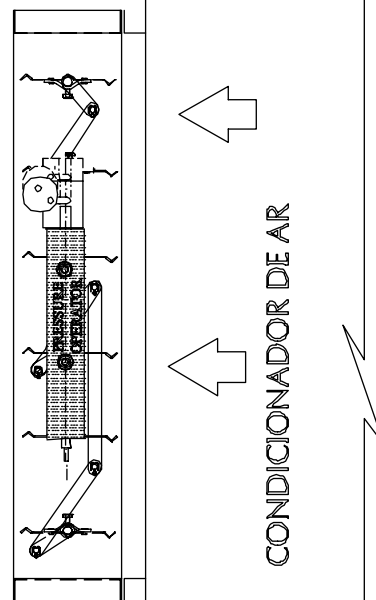
GRÁFICO DO FLUXO DE AR

Lembramos que a restrição ao fluxo de ar não é linear com a rotação das lâminas do damper. A curva típica é a mostrada abaixo.



TAMANHOS NOMINAIS FABRICADOS (mm)

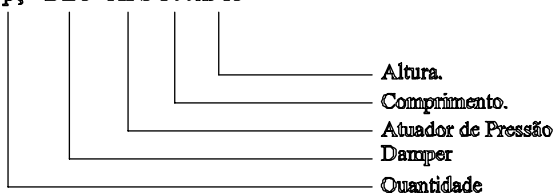
Comprimento (C)	Altura (H)	nº Lâminas
200	140	01
300	265	02
400	390	03
500	515	04
600	640	05
700	765	06
800	890	07
900	915	08
1000	1040	09
1100	1165	10
1200	1290	11
1300	1415	12
1400	1540	13
1500	1665	14
1600	1790	15



CONDICIONADOR DE AR

COMO ESPECIFICAR: (EXEMPLO)

08 pz DLO+APS 300x915



INSTRUÇÕES DE USO

Após a conexão do operador de pressão abra válvula do compressor e o reservatório, ligue a unidade e verifique vazamentos. Coloque o operador de pressão fechando as lâminas do damper, verifique e tenha certeza que o operador de pressão atua na extensão total.