

CARACTERISTICAS GERAIS

Montagem em duto circular ou retangular.

Orientação 60°

Construção em alumínio.

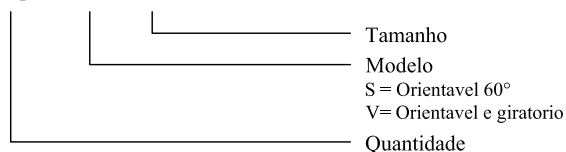
Suporta temperatura até 200°C.

Acabamento padrão pintado branco.

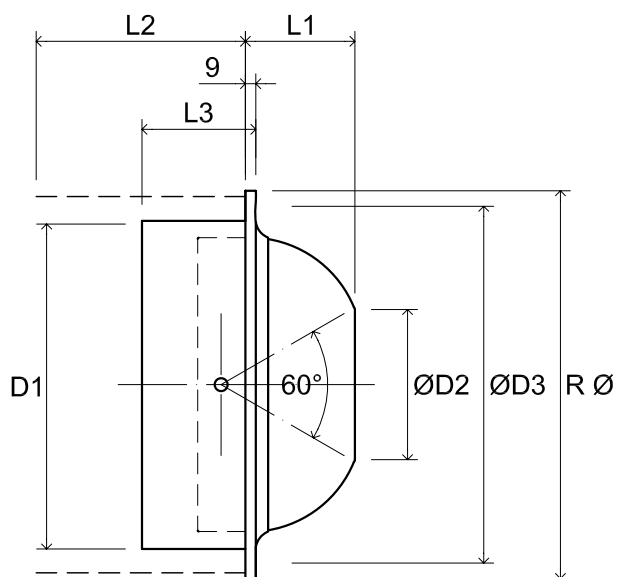
Fácil instalação.

COMO ESPECIFICAR: (EXEMPLO)

03 pçs DJA S 250



DJA - COMPARCO



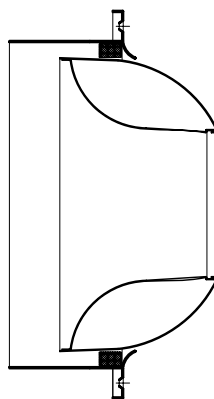
VISTA LATERAL



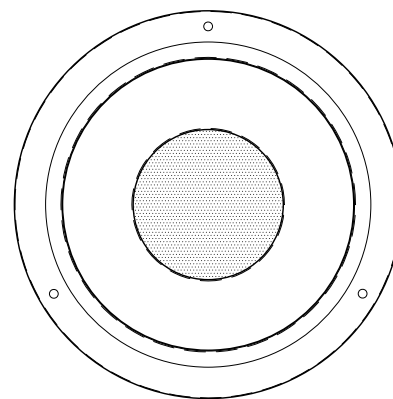
AR FRIO



VENTILAÇÃO



CORTE



VISTA FRONTAL

Tamanho	D1	D2	D3	L1	L2	L3	R	Alcance metros	Nível Ruído NC	Vazão m ³ / h	Dutos Ø A		
											500	630	800
200	242	113	275	67	120	81	294	10 - 20	22 - 48	87 - 872	o	o	o
250	300	141	332	76	145	97	352	10 - 20	22 - 44	110 - 1098	o	o	o
315	376	181	401	93	175	111	428	20 - 30	26 - 58	280 - 2106	o	o	o
400	471	235	500	100	225	147	526	20 - 30	26 - 56	371 - 2784		o	o