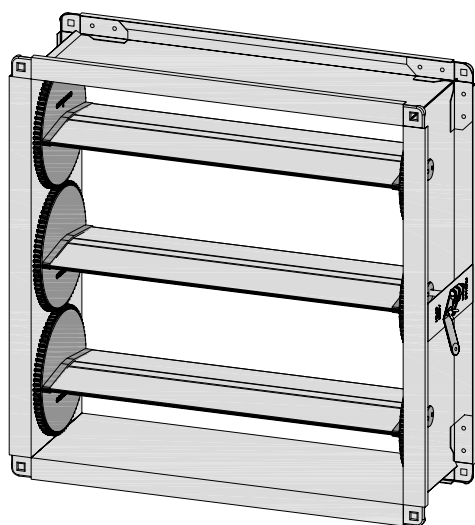


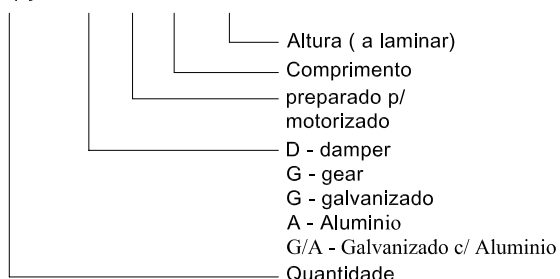
## Seleção Técnica

### Dampers de precisão

- Aço galvanizado, Alumínio ou Inox
- Motorizados ou Manuais



**COMO ESPECIFICAR: (EXEMPLO)**  
03 pçs DGG-M 900 x 570 mm.



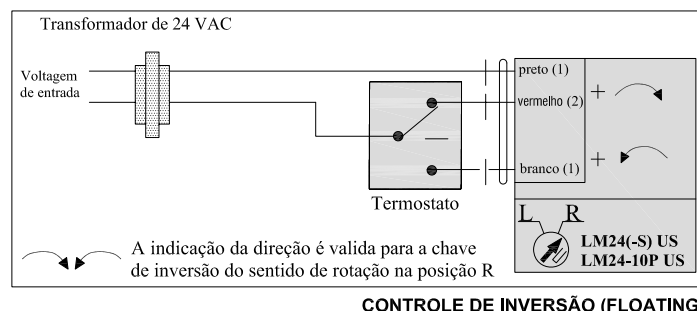
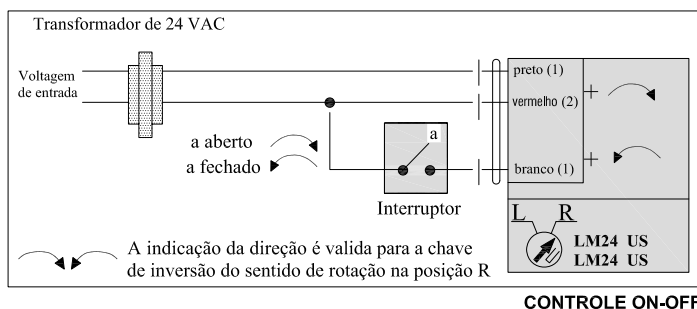
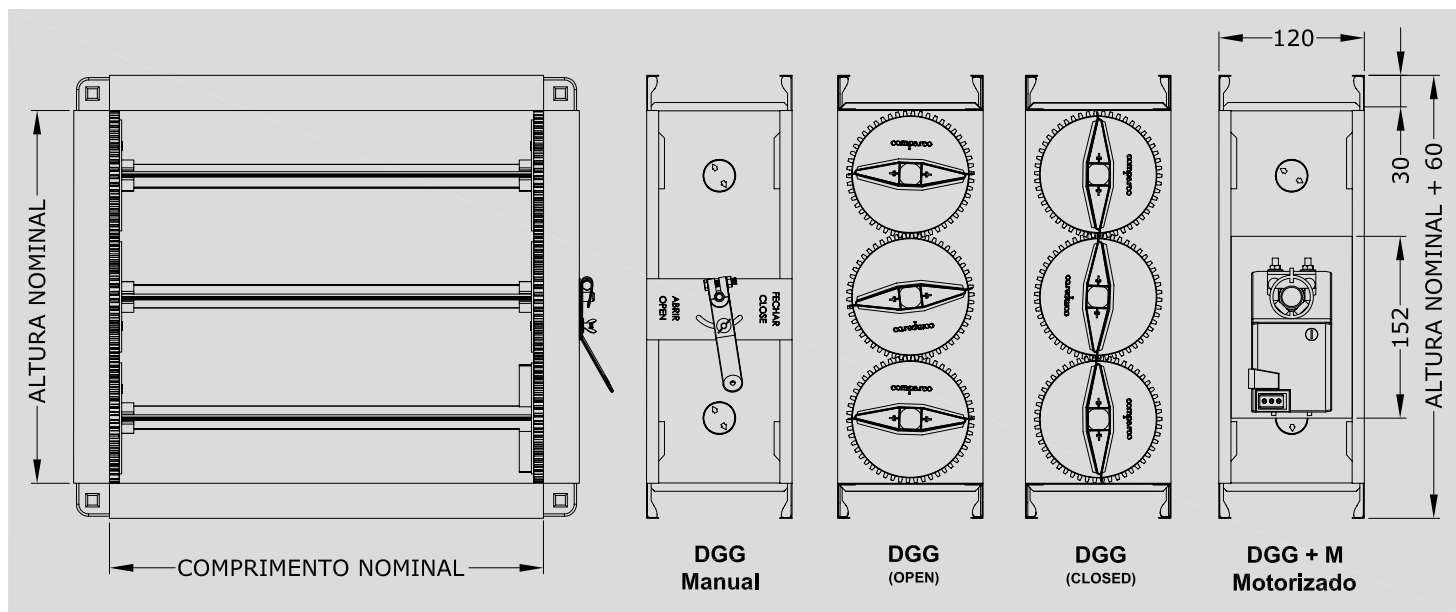
**CARACTERÍSTICAS:**

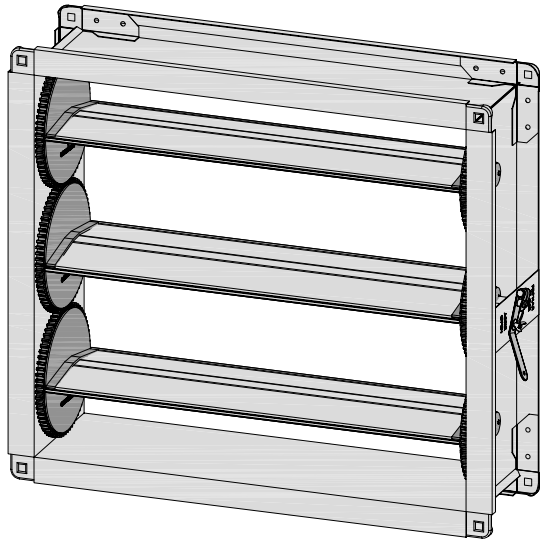
- Regula a vazão em dutos de ar condicionado.
- Acionamento de precisão por engrenagens.
- Fechamento com lâminas convergentes.
- Lâminas air-foil provocam menor perda de pressão.
- Estrutura flangeada com cantos pré-fabricados.
- Fácil adaptação de servo-motores para automatização.
- Acionamento externo com dispositivo de fixação.
- Eixo prolongado (opcional para motorizar).
- Vedação em perfis de borracha (opcional).
- Podendo ser executado em aço inox ou alumínio.

**TAMANHOS NOMINAIS FABRICADOS (mm)**

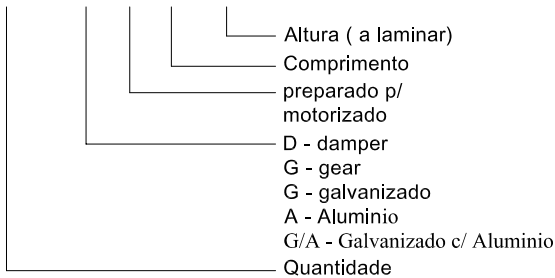
Comprimento (C)	Altura (H)		n° Lâminas
	DGG / DGA		
200	107		01
300	207		02
400	307		03
500	407		04
600	507		05
700	607		06
800	707		07
900	807		08
1000	DGG - moldura galvanizado lâmina galvanizado		
1100			
1200			

Comprimento máximo lâmina simples 1000mm  
Comprimento máximo lâmina dupla 2000mm





**COMO ESPECIFICAR: (EXEMPLO)**  
03 pçs DGG-M 900 x 570 mm.



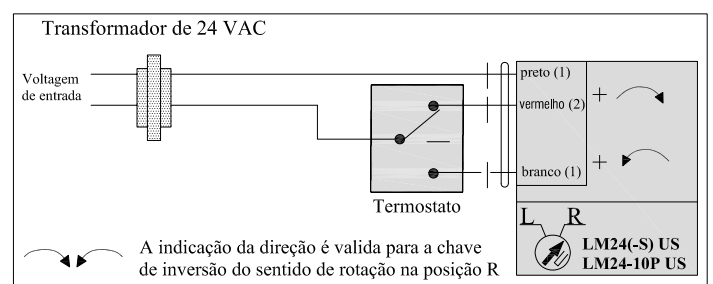
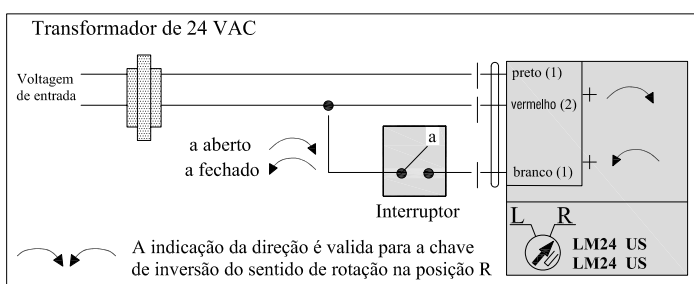
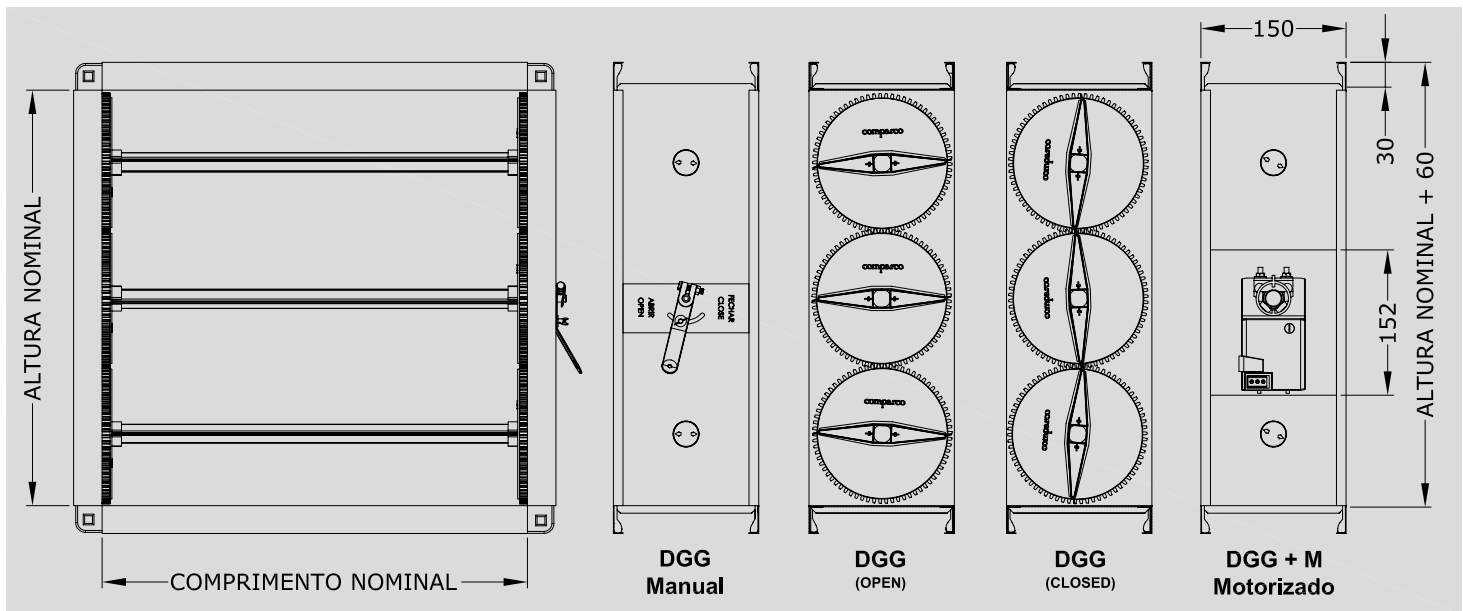
### CARACTERÍSTICAS:

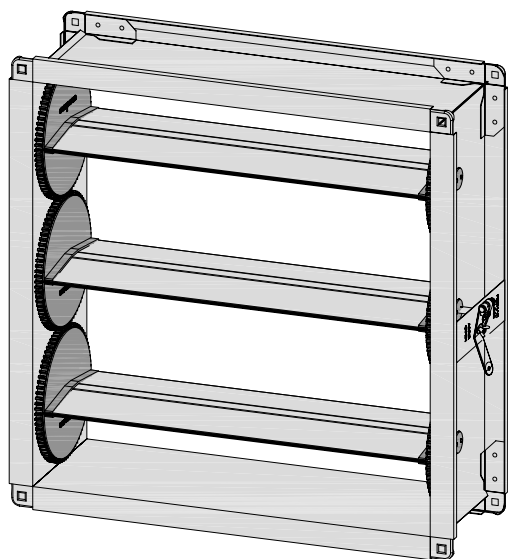
- Regula a vazão em dutos de ar condicionado.
- Acionamento de precisão por engrenagens.
- Fechamento com lâminas convergentes.
- Lâminas air-foil provocam menor perda de pressão.
- Estrutura flangeada com cantos pré-fabricados.
- Fácil adaptação de servo-motores para automatização.
- Acionamento externo com dispositivo de fixação.
- Eixo prolongado (opcional para motorizar).
- Vedação em perfis de borracha (opcional).
- Podendo ser executado em aço inox ou alumínio.

### TAMANHOS NOMINAIS FABRICADOS (mm)

Comprimento (C)	Altura (H)	n° Lâminas
	DGG / DGA	
200	147	01
300	287	02
400	427	03
500	567	04
600	707	05
700	847	06
800	987	07
900	1127	08
1000	DGG - moldura galvanizado lâmina galvanizado	
1100		
1200		

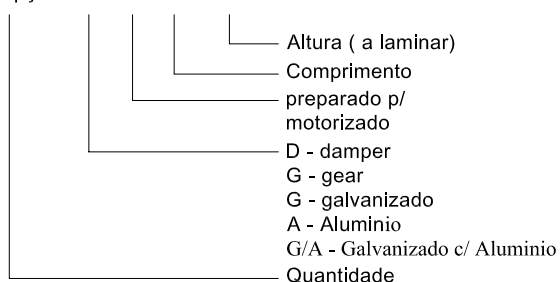
Comprimento máximo lâmina simples 1200mm  
 Comprimento máximo lâmina dupla 2400mm





### COMO ESPECIFICAR: (EXEMPLO)

03 pçs DGG-M 900 x 570 mm.



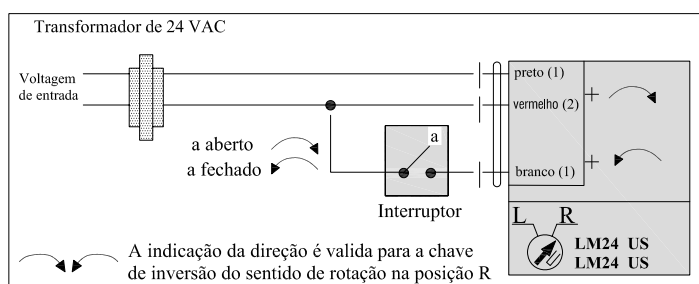
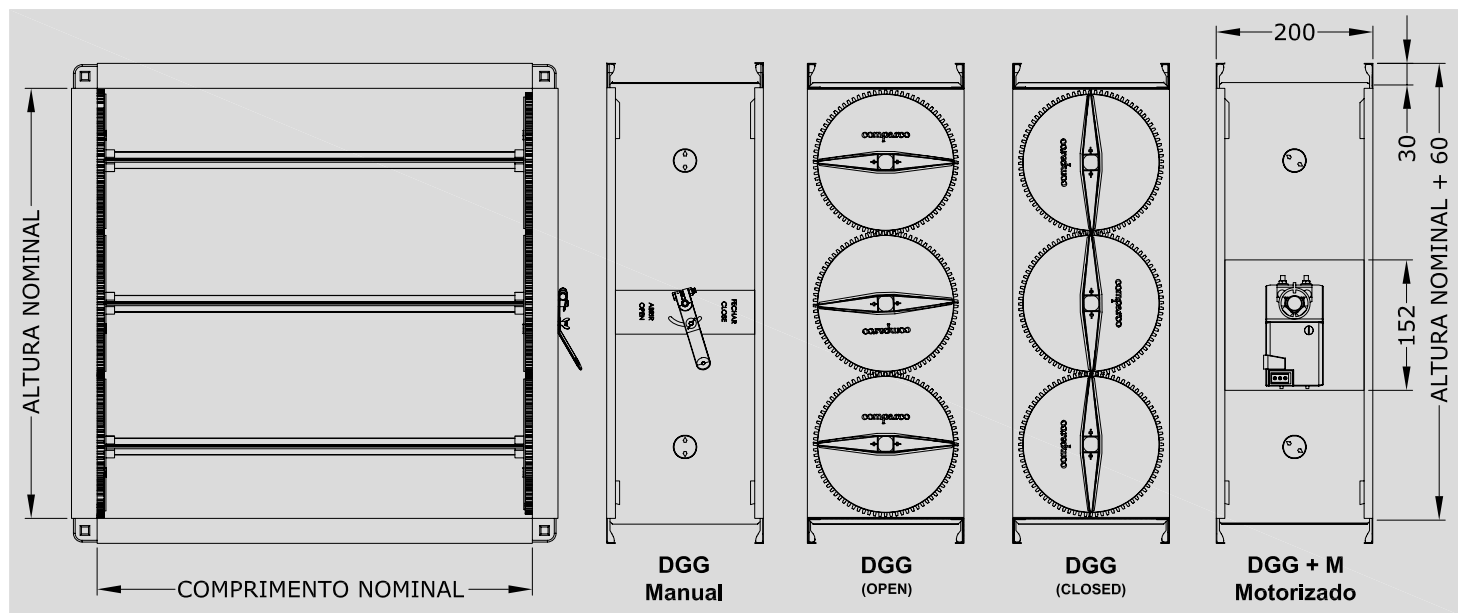
### CARACTERÍSTICAS:

- Regula a vazão em dutos de ar condicionado.
- Acionamento de precisão por engrenagens.
- Fechamento com lâminas convergentes.
- Lâminas air-foil provocam menor perda de pressão.
- Estrutura flangeada com cantos pré-fabricados.
- Fácil adaptação de servo-motores para automatização.
- Acionamento externo com dispositivo de fixação.
- Eixo prolongado (opcional para motorizar).
- Vedação em perfis de borracha (opcional).
- Podendo ser executado em aço inox ou alumínio.

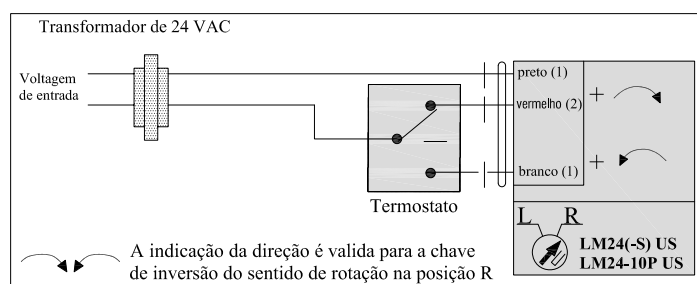
### TAMANHOS NOMINAIS FABRICADOS (mm)

Comprimento (C)	Altura (H)		n° Lâminas
	DGG / DGA		
200	172		01
300	337		02
400	502		03
500	667		04
600	832		05
700	997		06
800	1162		07
900	1327		08
1000	DGG - moldura galvanizado lâmina galvanizado		
1100			
1200			

Comprimento máximo lâmina simples 1500mm  
Comprimento máximo lâmina dupla 3000mm



CONTROLE ON-OFF



CONTROLE DE INVERSÃO (FLOATING)