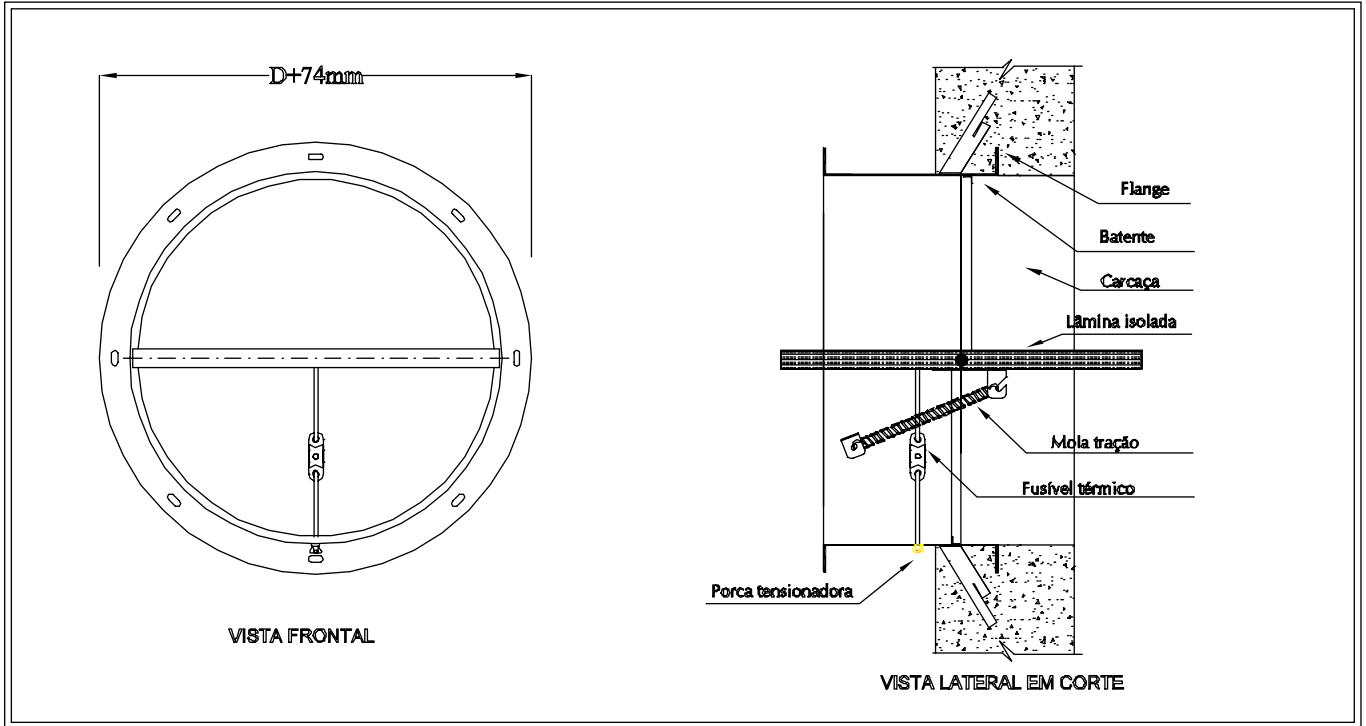


- Isolam áreas contra o fogo.
- Fechamento para molas com fusível 72° ou 120°.
- Lâmina aço = vermiculita 1° espessura.

- Montagem em paredes e lajes.
- Construção em aço galvanizado.
- Proteção contra emperramento.

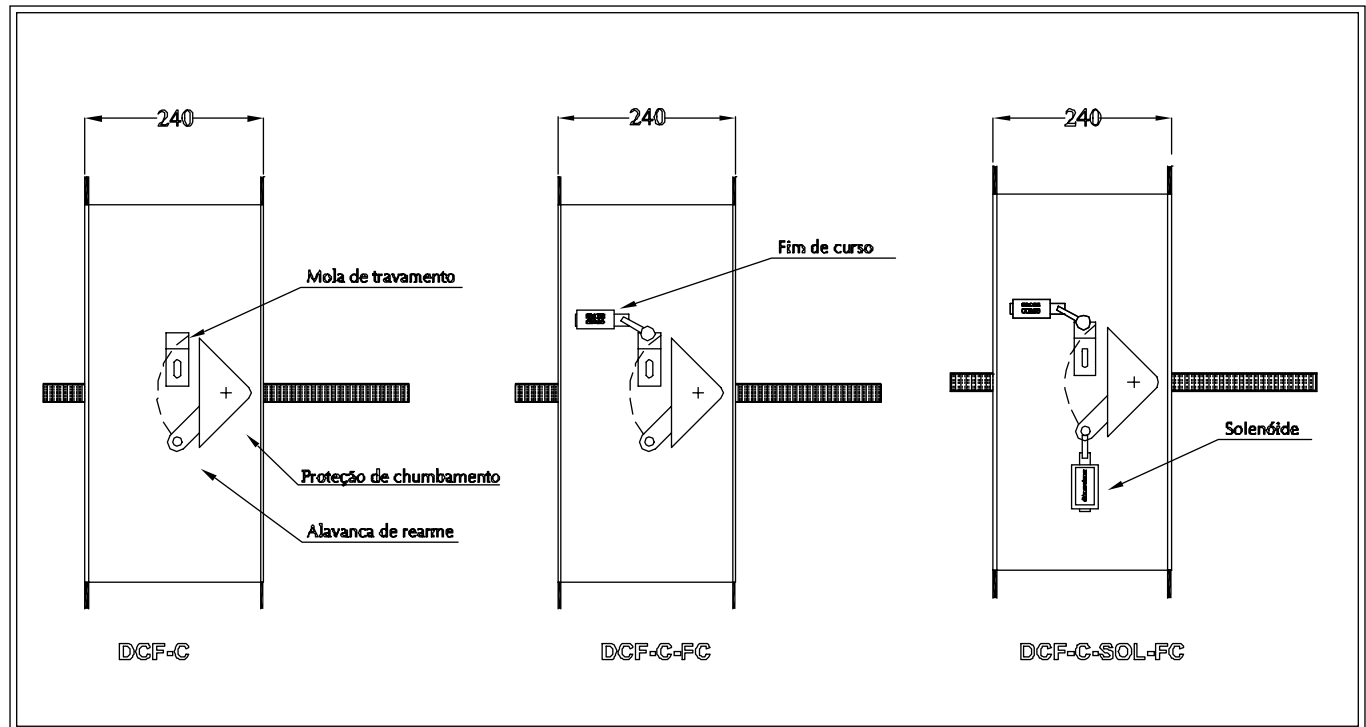
Distribuidor:

DAMPER/DCF



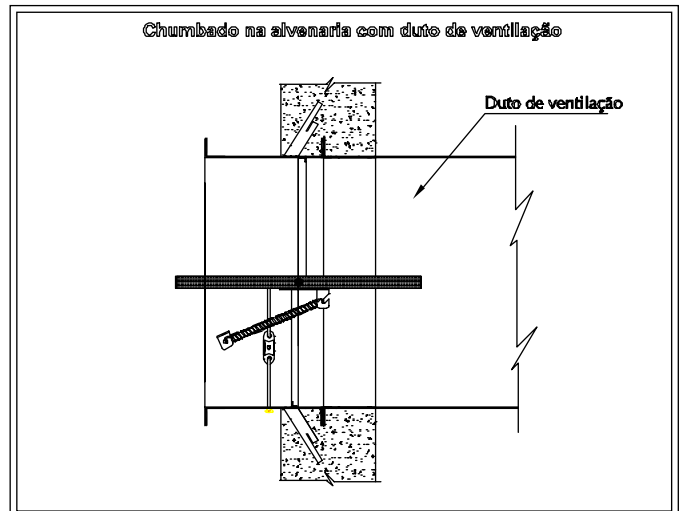
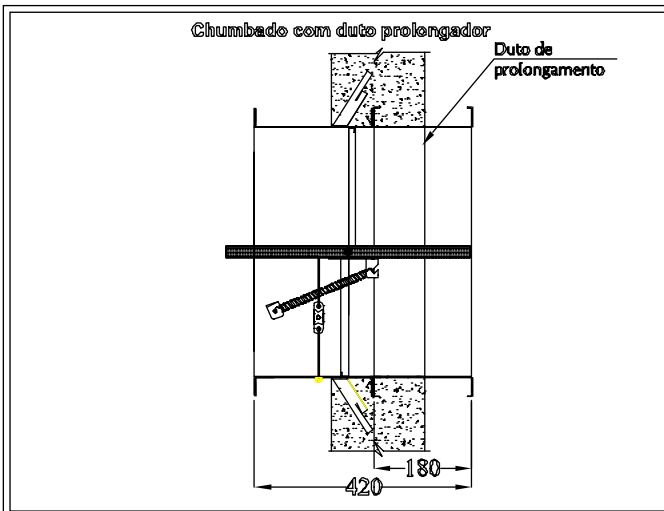
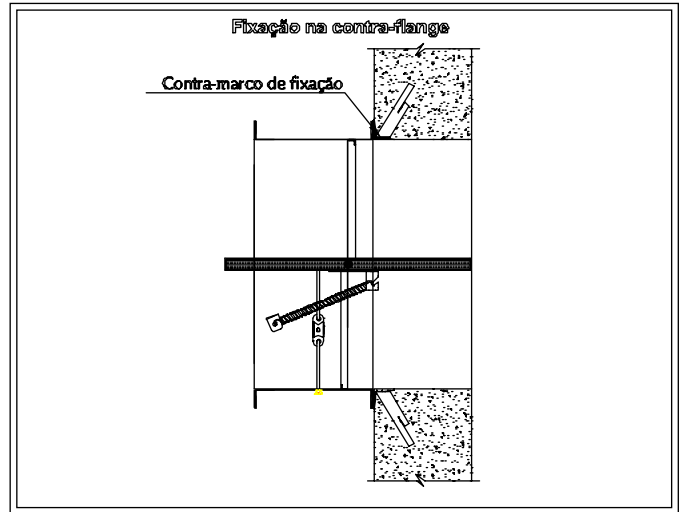
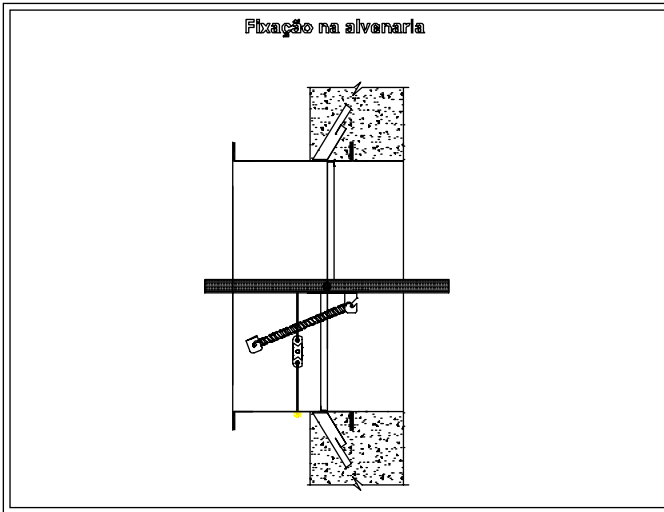
SUJEITO A ALTERAÇÕES SEMPRE AVISAR - APRIORIS

COMPARCO - TODOS OS DIREITOS RESERVADOS - SP/BRASIL



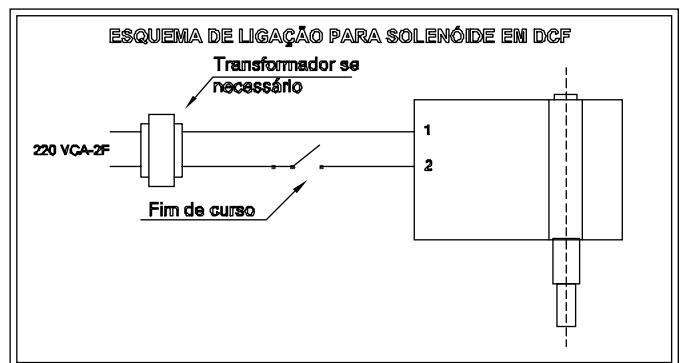
- DCF Damper corta-fogo circular.
- DCF Damper corta-fogo com chave fim de curso circular.
- DCF Damper corta-fogo com solenóide chave fim de curso circular.

OPÇÕES DE INSTALAÇÃO



TAM. FABR (mm)

ØD
200
250
300
350
400
450
500
550
600
650
700
750
800
850



COMO ESPECIFICAR: (EXEMPLO)

08 pç DCF-C-SOL 24 VCC-FC Ø 650 mm.

