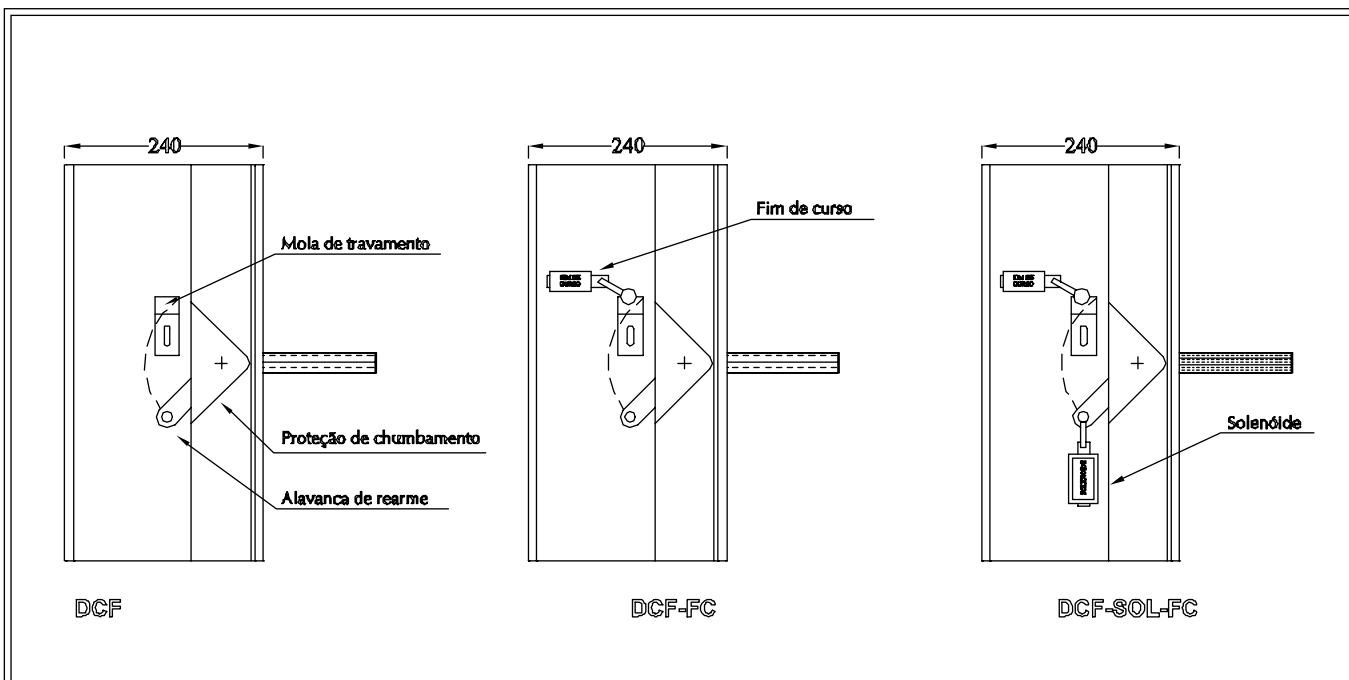
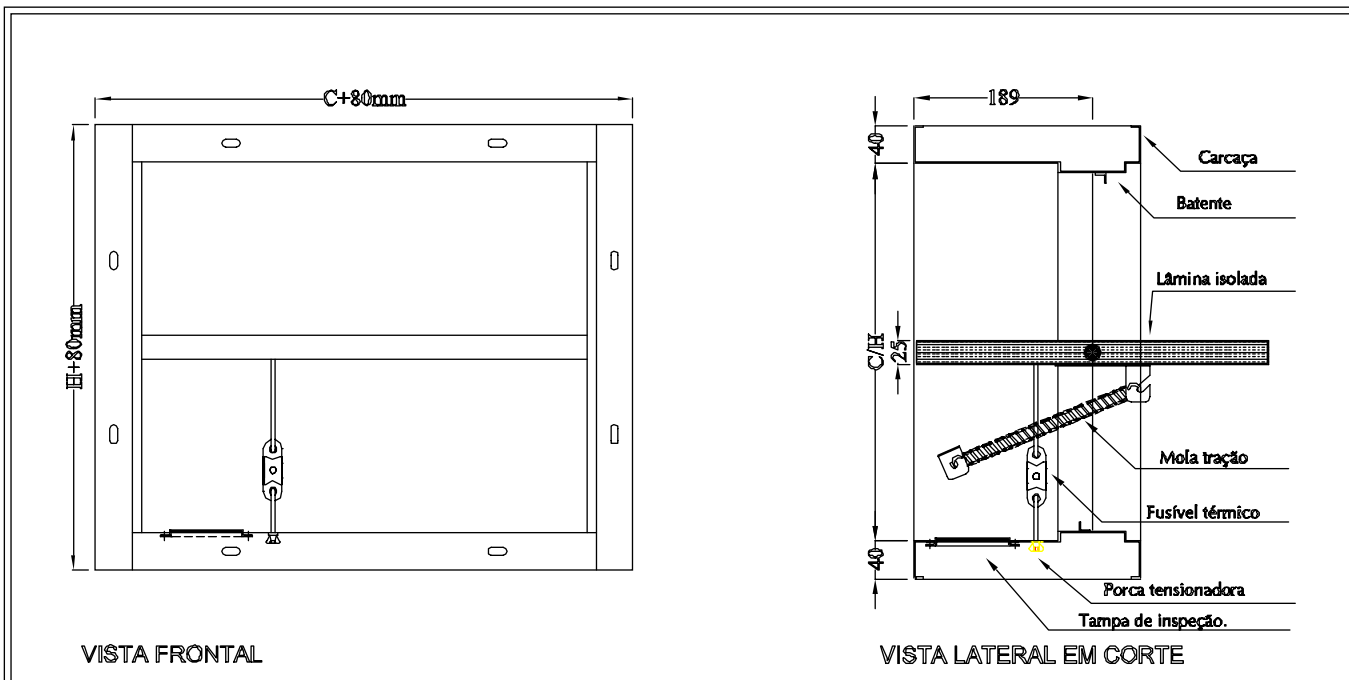


- Isolam áreas contra o fogo em instalações de ventilação.
- Fechamento para mola com fusível térmico 72° C (Ar Cond.).
- Fusível térmico 120°C (Coifas).
- Lâmina de aço + vermiculita 1" Espessura.
- Construção em aço galvanizado.
- Proteção contra emperramento.
- Tampa de inspeção p/ rearme / troca de fusível.

Acessórios opcionais:

- Chave limite (fim de curso) 1NA+ NF.
- Solenóide de tração -24 VVC.
- Solenóide de tração 220 VCA.
- TRP CO2 (AGA).
- Duto de prolongamento.
- Contra-marco de montagem.

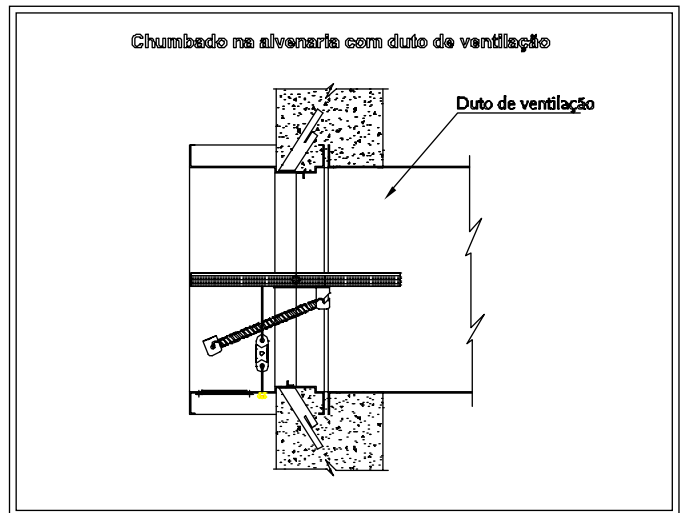
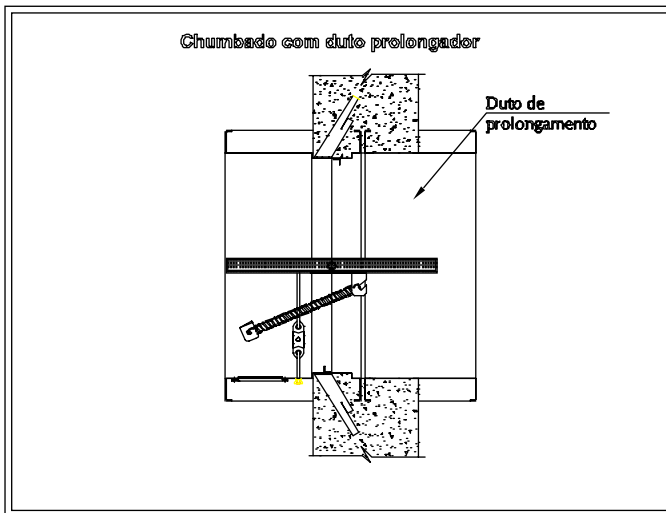
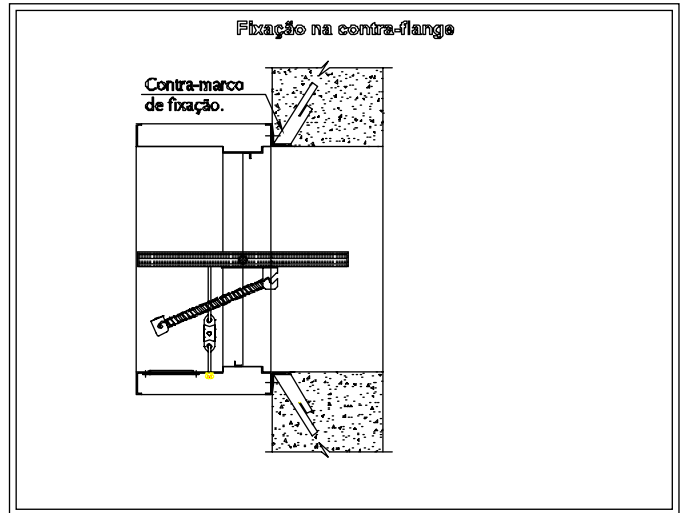
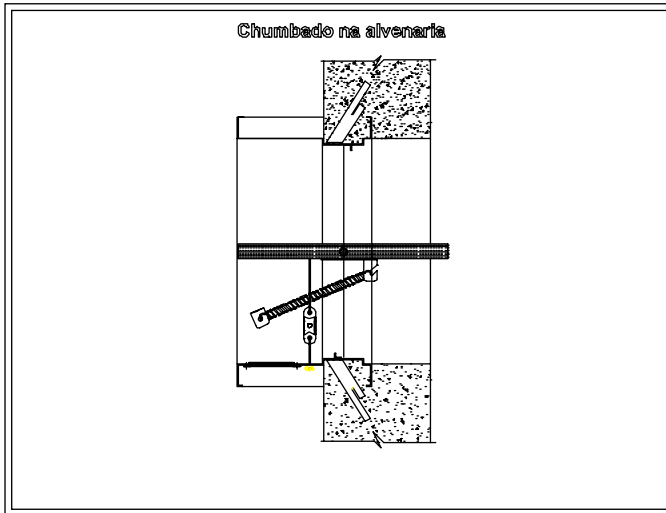


DCF Damper corta-fogo.

DCF Damper corta-fogo com chave fim de curso.

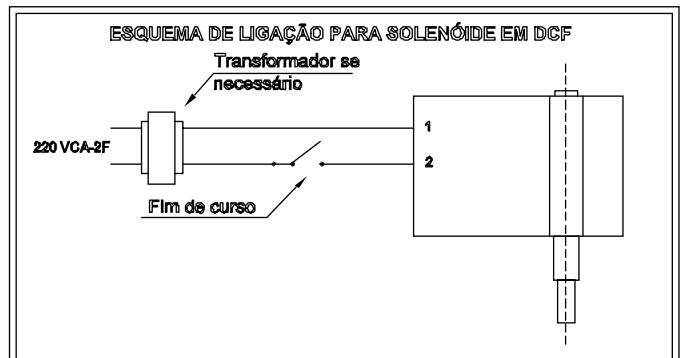
DCF Damper corta-fogo com solenóide chave fim de curso.

OPÇÕES DE INSTALAÇÃO



TAMANHOS FABRICADOS (mm)

C	H
200	200
300	300
400	400
500	500
600	600
700	700
800	800
900	
1000	
1100	
1200	
1300	
1400	
1500	



COMO ESPECIFICAR: (EXEMPLO)

02 pç DCF-SOL 24 VCC-FC 700x400 mm.

