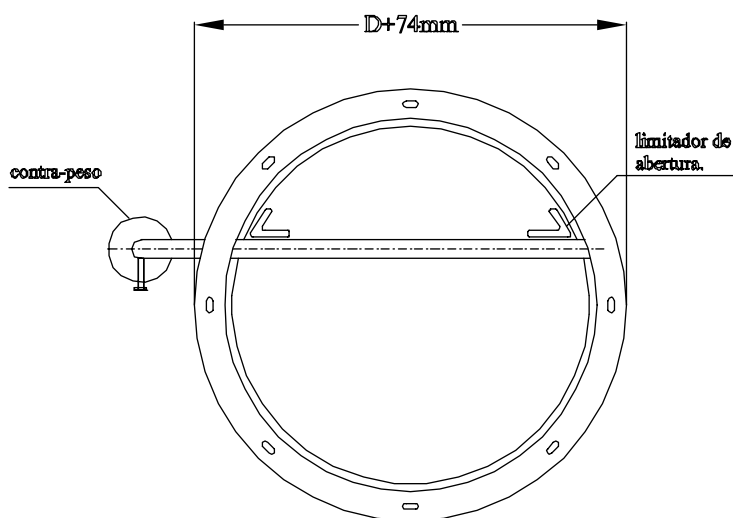
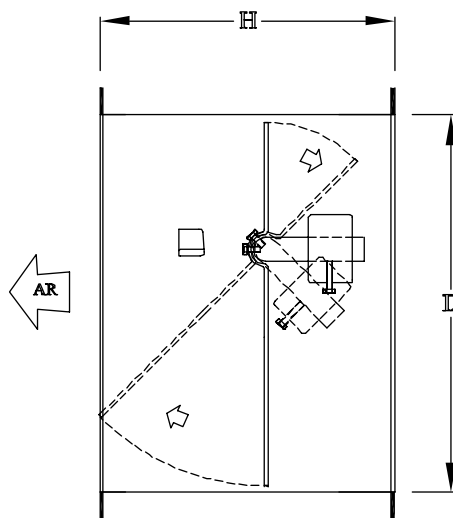


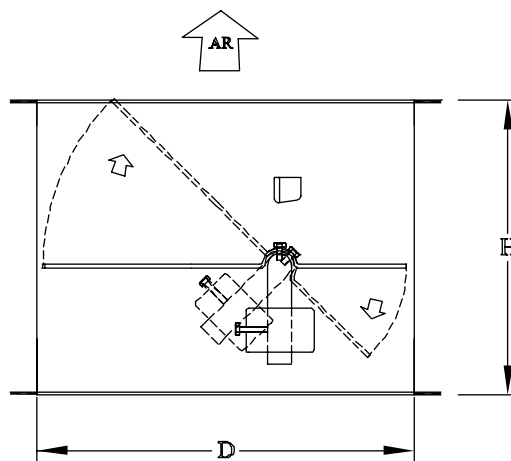
- Construção do corpo em chapa galvanizada # 18.
- Mancal de nylon.
- Eixo de 1/2 com contra peso regulavel.
- Flange de chapa galvanizada # 16
- Construção da lamina em chapa # 16.
- Limitador de abertura.
- Aplica-se em dutos verticais e horizontais.



VISTA FRONTAL



VISTA LATERAL (CORTE)



VISTA LATERAL (ROTAC.)

TAMANHOS FABRICADOS	
D	H
Ø 400	300
Ø 500	400
Ø 600	500
Ø 800	600