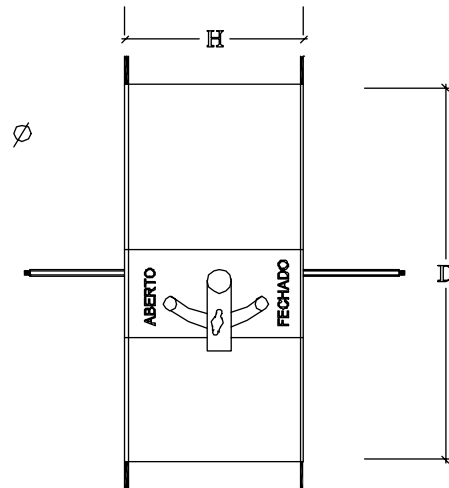
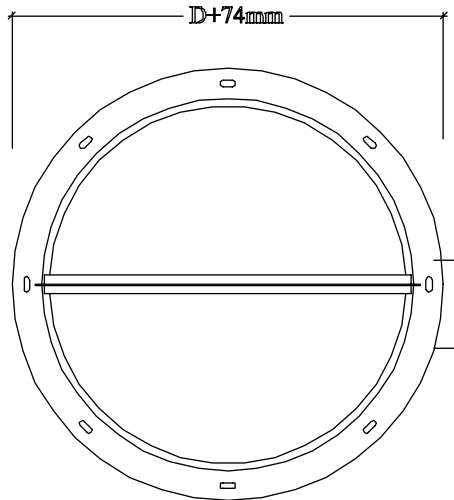


- CONSTRUCAO DO CORPO EM CH.GALV.#18
- MANCAL DE NYLON
- BIXO DE ACO 1/2.
- FLANGE DE CH GAL # 16
- CONSTRUCAO LAMINA EM CH . DUPLA #20
- VEDACAO COM BORRACHA NBOPRENE



TAMANHOS FABRICADOS.	
D	H
\varnothing 200	150
\varnothing 250	200
\varnothing 300	250
\varnothing 400	300
\varnothing 500	400