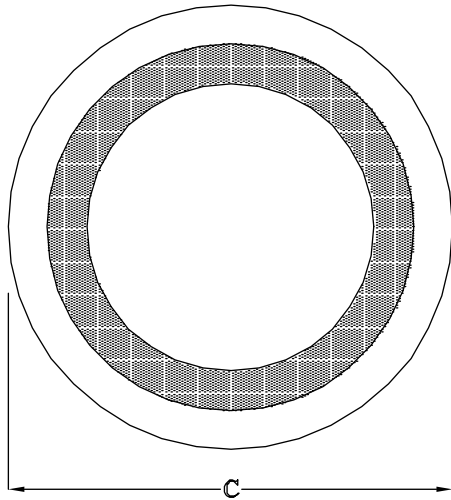
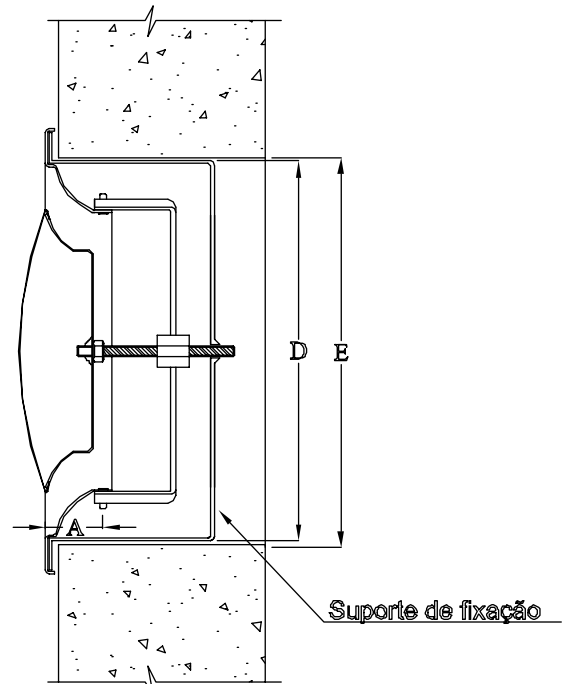


- Exaustão de sanitários.
- Instalação em paredes e forros.
- Construção em chapa galvanizada.
- Controle de vazão por rot. de disco central.

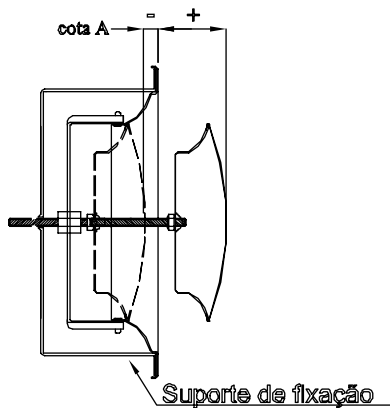
- Acompanha suporte para montagem (opcional).
- Guarnição na flange para vedação lateral (opcional).
- Pintura - esmalte branco semi-fosco.



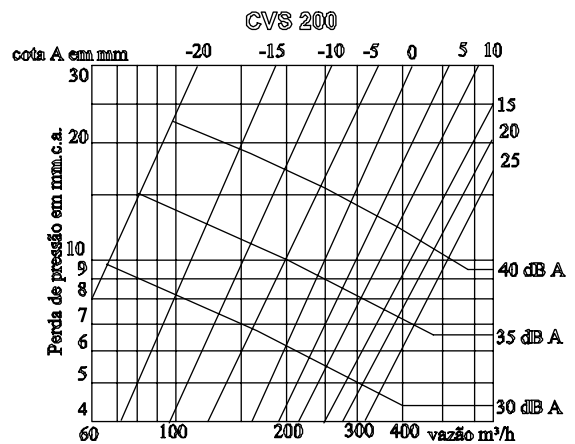
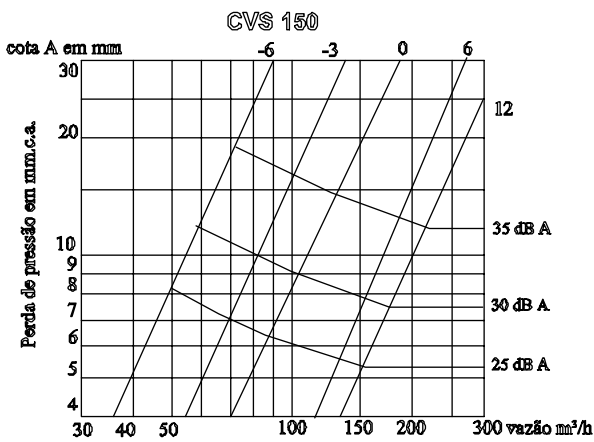
Vista frontal



Vista lateral em corte



Suporte de fixação



TAMANHOS FABRICADOS (mm)

MOD.	A	C	D	E
CVS150	44	244	192	200
CVS200	44	300	245	250

SELEÇÃO RÁPIDA - 30 dB(A)

MOD.	VAZÃO m³/h	Δp mmCA
CVS150	120	10.2
CVS200	200	10.2