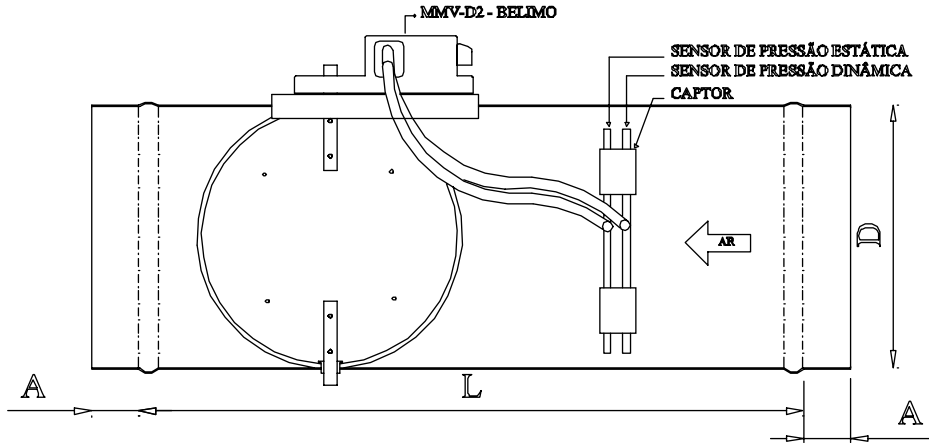
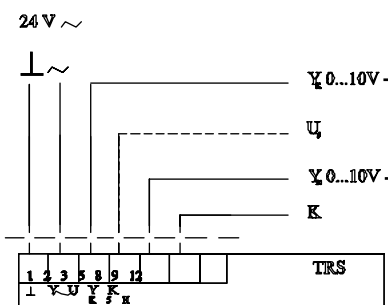
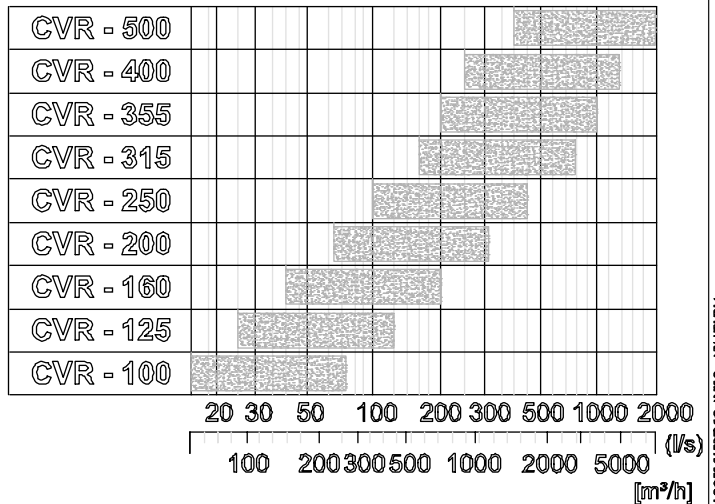


- Regula a vazão automat. em dutos de ar cond.
- Mancais de nylon anti-vibração.
- Controlador eletr. prop. integ. de temp. ambiente.

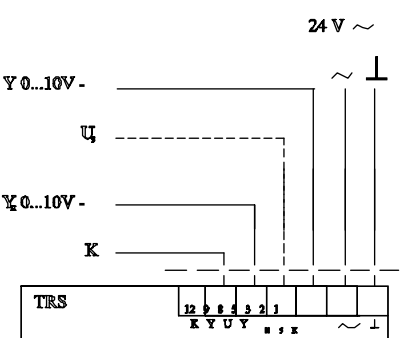
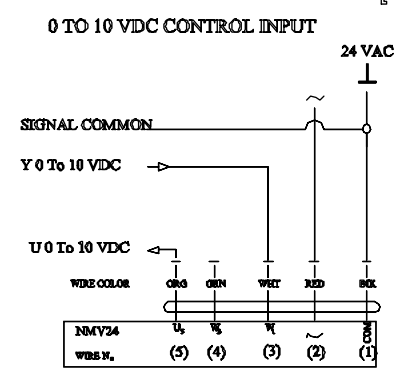
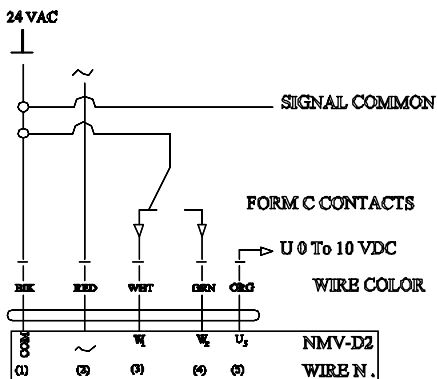


Dimensões

| CVR | A | D | L |
|-----|----|-----|-----|
| 100 | 40 | 99 | 500 |
| 125 | 40 | 124 | 500 |
| 160 | 40 | 159 | 500 |
| 200 | 40 | 199 | 500 |
| 250 | 40 | 249 | 500 |
| 315 | 40 | 314 | 550 |
| 355 | 80 | 354 | 625 |
| 400 | 80 | 399 | 700 |
| 500 | 80 | 499 | 900 |

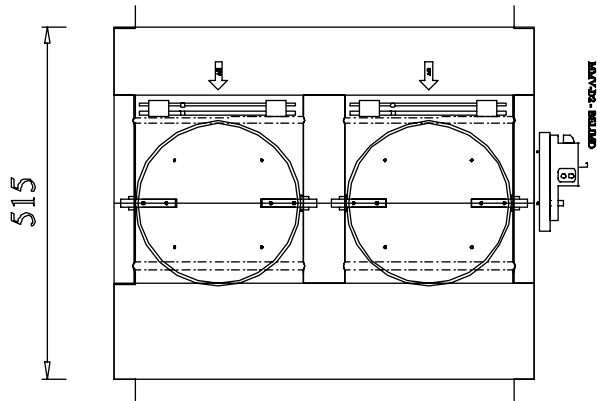


TRI-STATE/FLOATING CONTROL INPUT

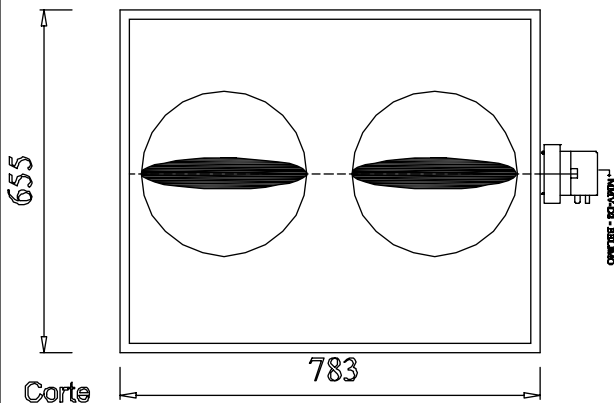


- Controle independente de pressão.
- Disponível sem isolamento em aço galvanizado e aço inox.
- Mínima e máxima vazão pré-calibrada de fábrica para minimizar o trabalho no local de instalação.
- Inclusos: controle elétrico.

- VAV DUPLO
- Modelos fabricado:
- CVD - 250-D
- CVD - 315-D
- Obs: Dados técnicos 2x o modelo simples.

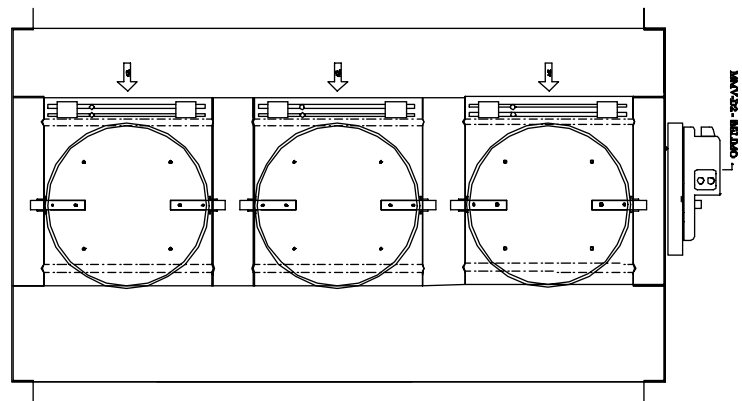


Planta

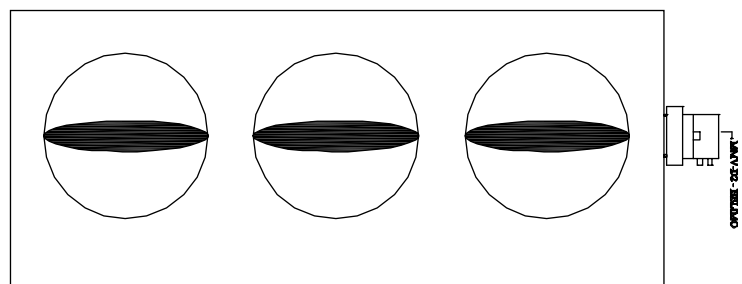


Corte

- VAV TRIPLO
- Destinado a grandes vazões.
- Modelos Fabricado:
- CVD - 315-T
- CVD - 250-T
- OBS: Dados técnicos, capacidade: 3x o modelo simples.



Planta



Corte