

- Modelo CFB-5S vazão 3.400 m³/h.
vazão mínima = 1.700 m³/h.
vazão máxima = 4.100 m³/h.

- Pressão disponível = 20 mm.c.a.
- Aquecimento elétrico (opcional).
- Filtragem com dupla eficiência (opcional).
- Damper reg. vazão: (opcional)
- Área de filtragem = 0,46 m².

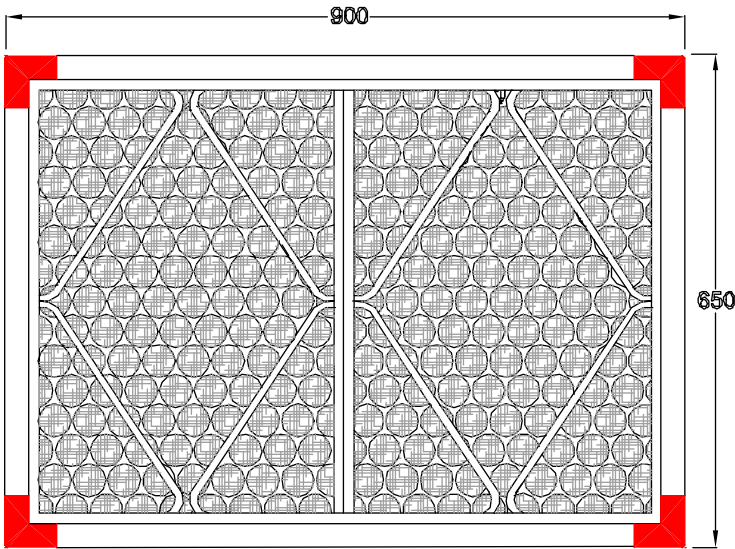
- Ventilador centrífugo enclausurado.
- Ventilador com rotor sirocco- VS-20.
- Filtro de ar First FSE 560x412x25 mm.
- Estrutura em perfis de alumínio.
- Motor elétrico 1,0HP 220/380V c/ base estic.
- Chave de partida elétrica (opcional).
- Painéis de aço galv. (isol. opcional).
- Transmissão por polias e correias.

Distribuição I

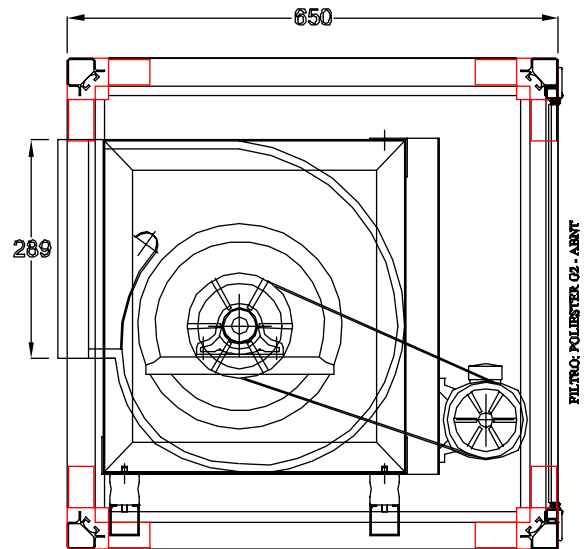
CONTINUAÇÃO 05-07

SUJEITO A ALTERAÇÕES SEM PREVIJO AVISO - ADM/MSF

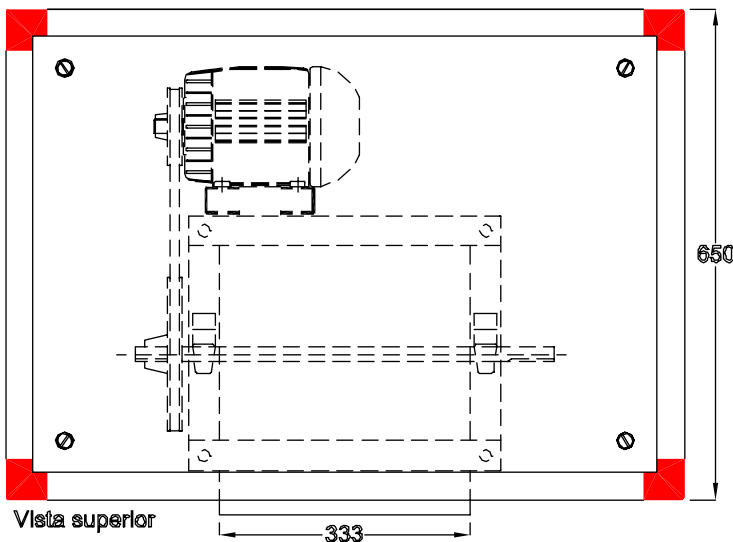
COMPARCO - TODOS OS DIREITOS RESERVADOS - SP/BRASIL



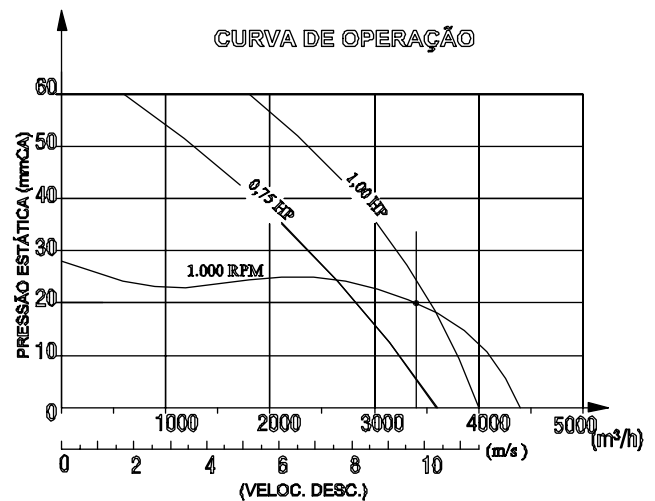
Vista frontal



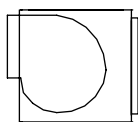
Vista lateral em corte



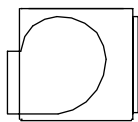
Vista superior



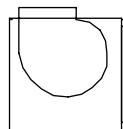
Posições de ventiladores



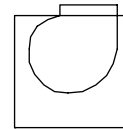
H1



H2



V1



V2