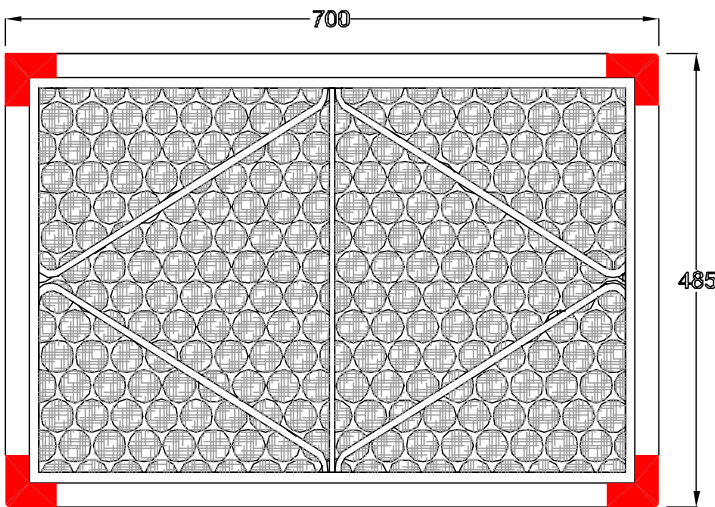
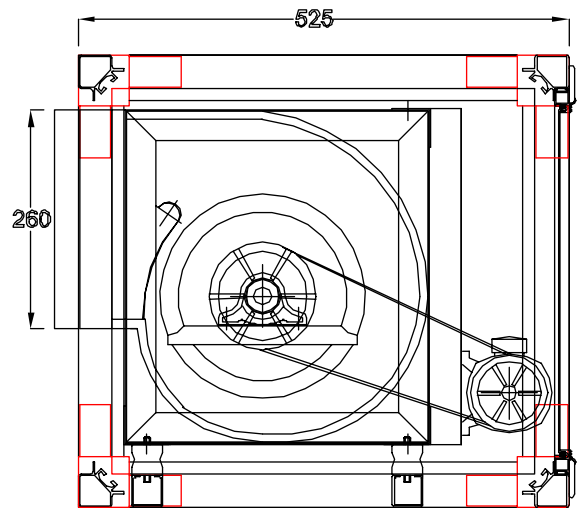


- Modelo CFB-3S vazão 2.040 m³/h.
vazão mínima = 1.090 m³/h.
vazão máxima = 2.610 m³/h.
- Pressão disponível = 15 mm.c.a.
- Aquecimento elétrico (opcional).
- Filtragem com dupla eficiência (opcional).
- Damper reg. vazão: (opcional)
- Área de filtragem = 0,34 m².

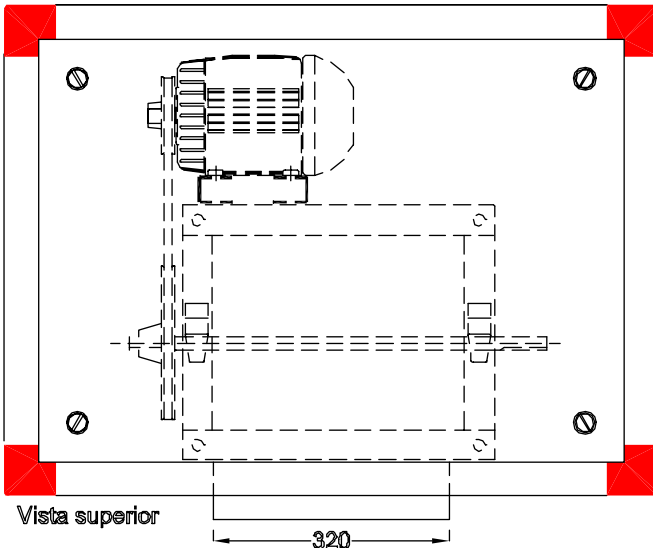
- Ventilador centrífugo enclausurado.
- Ventilador com rotor sirocco- VS-12.
- Filtro de ar First FSE 624x395x25 mm.
- Estrutura em perfis de alumínio.
- Motor elétrico 0,75HP 220/380V c/ base estic.
- Chave de partida elétrica (opcional).
- Painéis de aço galv. (isol. opcional).



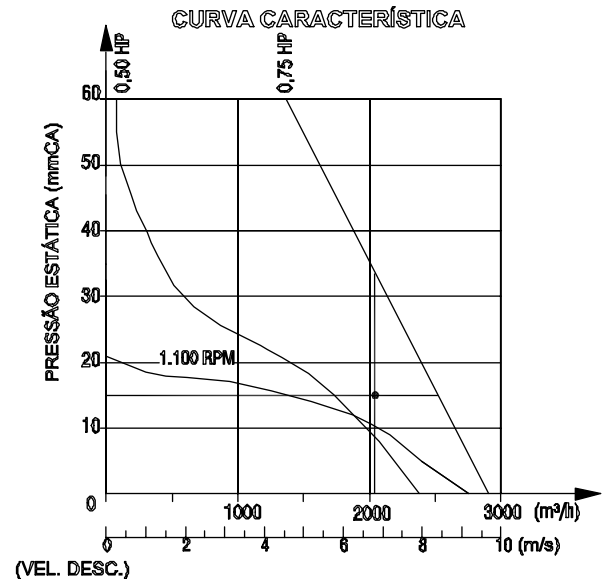
Vista frontal



Vista lateral em corte



Vista superior



Posições de ventiladores

