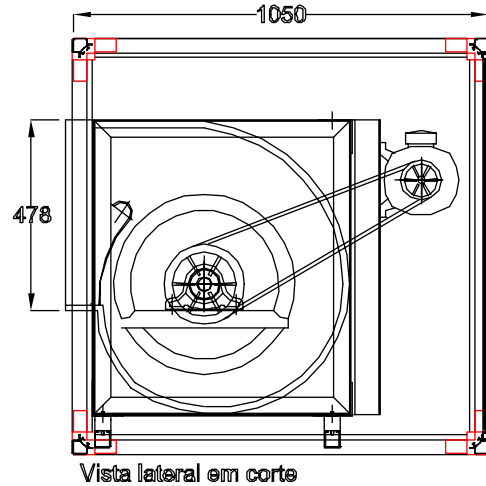
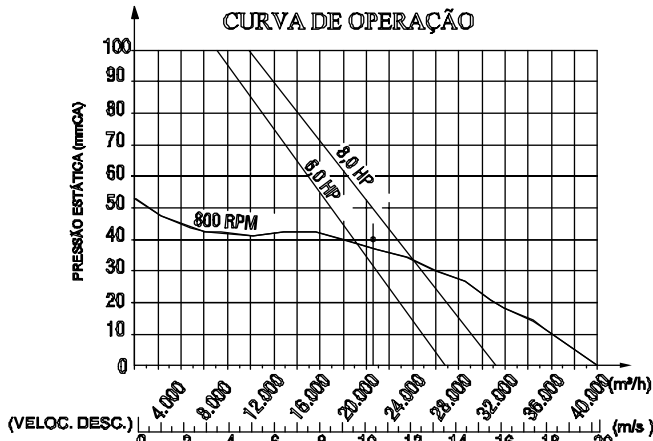


- Modelo CFB-30D vazão 20.400 m³/h.
vazão mínima = 11.600 m³/h.
vazão máxima = 23.600 m³/h.
- Pressão disponível = 40 mm.c.a.
- Aquecimento elétrico (opcional).
- Filtragem com dupla eficiência (opcional).
- Damper reg. vazão: (opcional)
- Área de filtragem = 2,06 m².

- Ventilador centrífugo enclausurado.
- Ventilador com rotor sirocco VS-60D.
- Filtro de ar First FSE 8x (506x480x25 mm).
- Estrutura em perfis de alumínio.
- Motor elétrico 7,5 HP 220/380V c/ base estic.
- Chave de partida elétrica (opcional).
- Painéis de aço galv. (isol. opcional).
- Transmissão por polias e correias.



Posições de ventiladores

