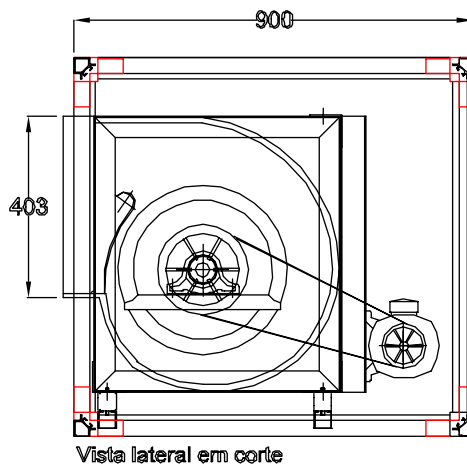
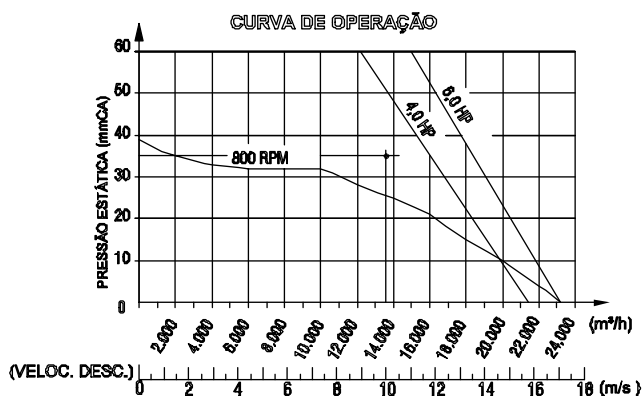


substitui: Março/00

- Modelo CFB-20D vazão 13.600 m³/h.
vazão mínima = 8.200 m³/h.
vazão máxima = 16.480 m³/h.
- Pressão disponível = 35 mm.c.a.
- Aquecimento elétrico opcional.
- Filtragem com dupla eficiência (opcional).
- Damper reg. vazão: (opcional)
- Área de filtragem = 1,58 m².

- Ventilador centrífugo enclausurado.
- Ventilador com rotor sirocco VS-40.
- Filtro de ar First FSE 4x (456x760x25 mm).
- Estrutura em perfis de alumínio.
- Motor elétrico 4 HP 220/380V c/ base estic.
- Chave de partida elétrica (opcional).
- Painéis de aço galv. (isol. opcional).
- Transmissão por polias e correias.



Posições de ventiladores

