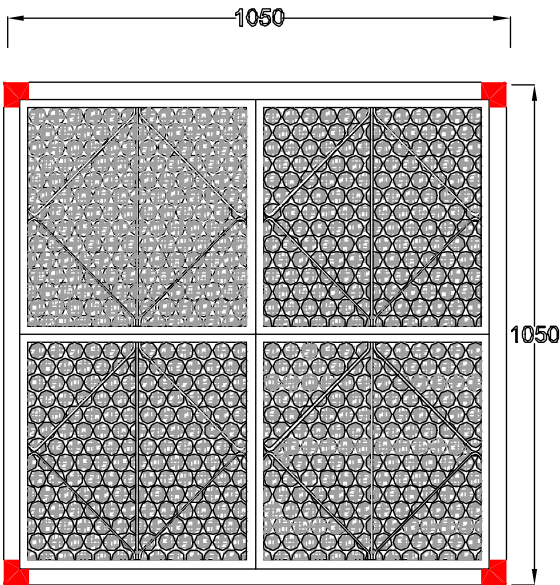


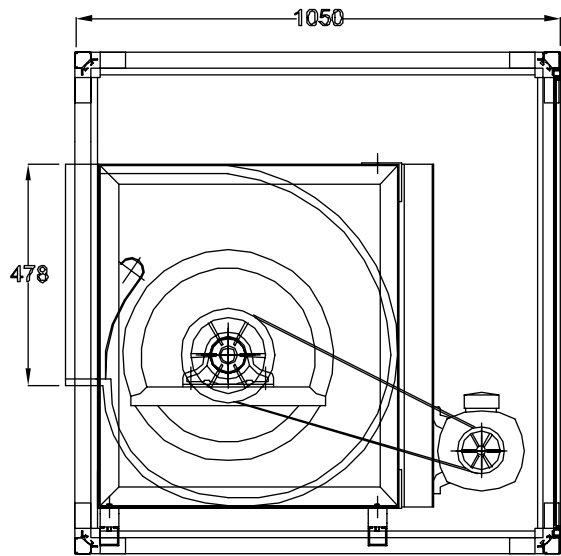
substitui: Março/00

- Modelo CFB-15S vazão 10.200 m³/h.
vazão mínima = 5.800 m³/h.
vazão máxima = 11.800 m³/h.
- Pressão disponível = 40 mmCa.
- Aquecimento elétrico opcional.
- Filtragem com dupla eficiência (opcional).
- Damper reg. vazão: (opcional)
- Área de filtragem = 1,03 m².

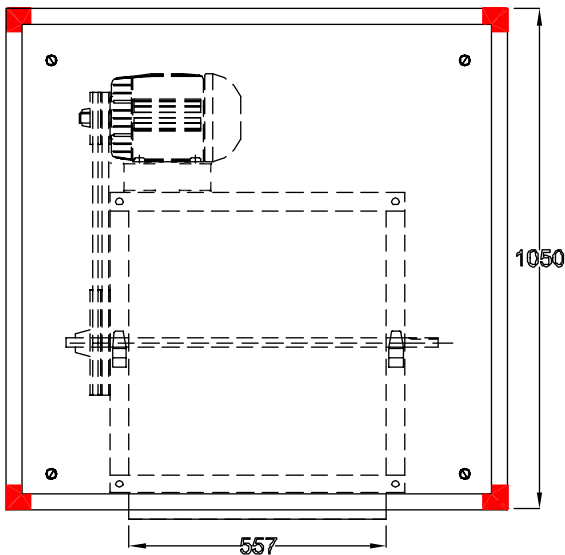
- Ventilador centrífugo enclausurado.
- Ventilador com rotor sirocco VS-60.
- Filtro de ar First FSE 4x (487x480x25 mm).
- Estrutura em perfis de alumínio.
- Motor elétrico 3 HP 220/380V c/ base estic.
- Chave de partida elétrica (opcional).
- Painéis de aço galv. (isol. opcional).
- Transmissão por polias e correias.



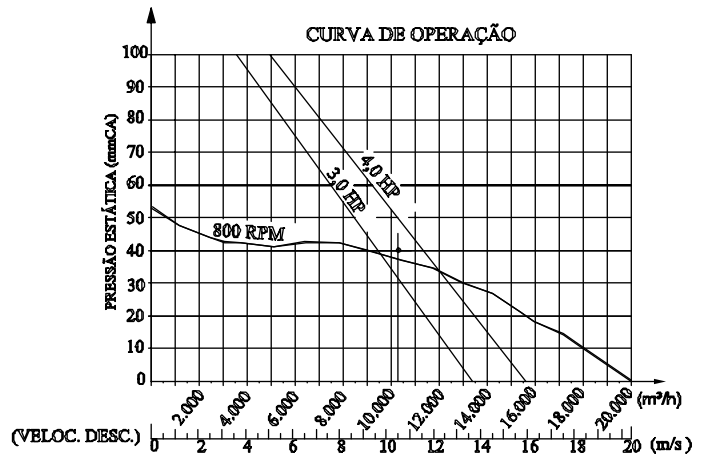
Vista frontal



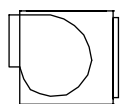
Vista lateral em corte



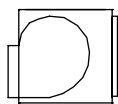
Vista superior



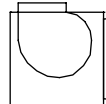
Posições de ventiladores



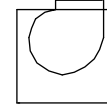
H1



H2



V1



V2