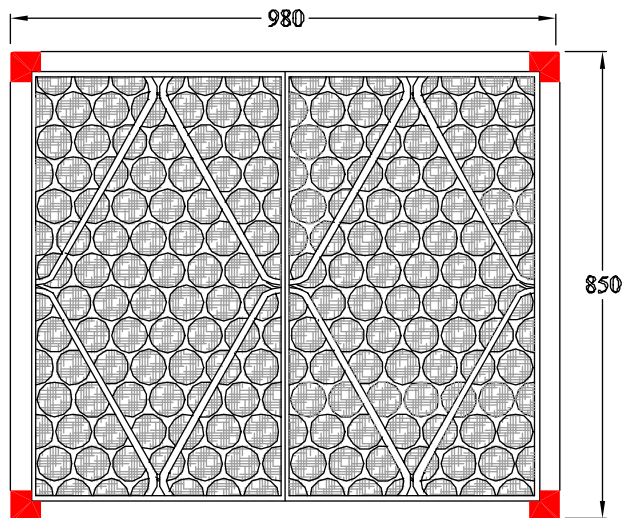
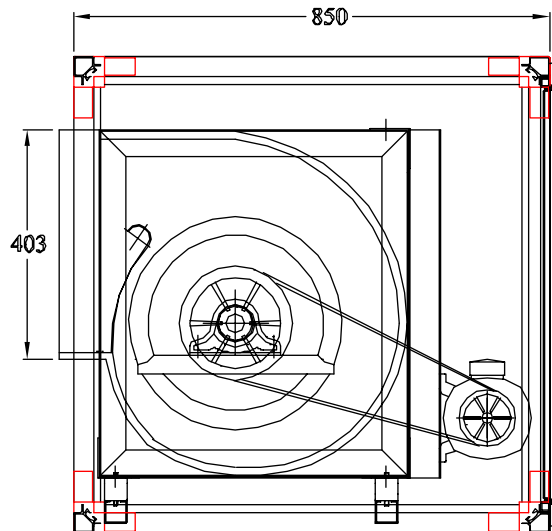


- Modelo CFB-10S vazão 6.800 m<sup>3</sup>/h.  
vazão mínima = 4.100 m<sup>3</sup>/h.  
vazão máxima = 8.200 m<sup>3</sup>/h.
- Pressão disponível = 35 mm.c.a.
- Aquecimento elétrico (opcional).
- Filtragem com dupla eficiência (opcional).
- Damper reg. vazão: (opcional)
- Área de filtragem = 0,79 m<sup>2</sup>.

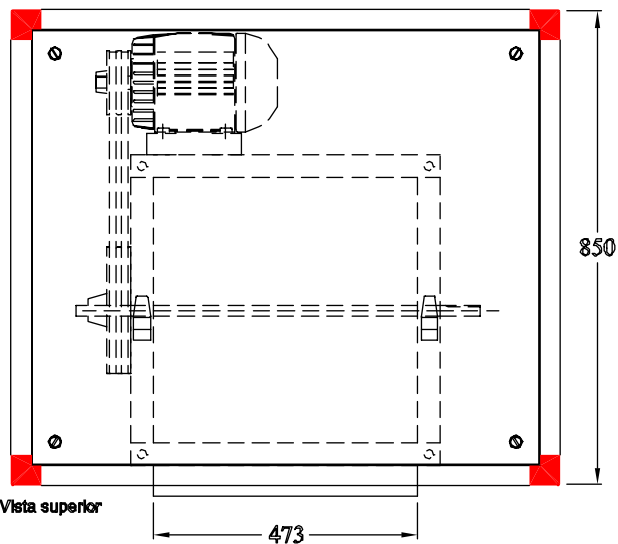
- Ventilador centrífugo enclausurado.
- Ventilador com rotor sirocco.
- Filtro de ar First FSE 2x (452x760x25mm).
- Estrutura em perfis de alumínio.
- Motor elétrico 2,0 HP 3F 220/380V.
- Chave de partida elétrica (opcional).
- Painéis de aço galv. (isol. opcional).
- Transmissão por polias e correias.



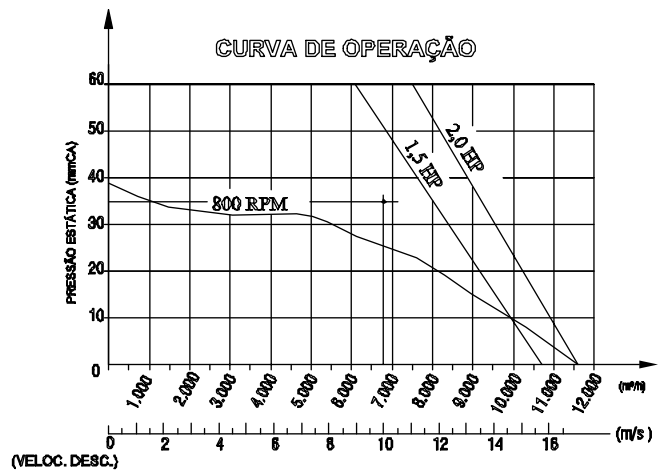
Vista frontal



Vista lateral em corte



Vista superior



Posições de ventiladores

