

substitui: Março/00

□Previne a possibilidade de acidentes pela não- obstrução da visão do transeunte.

CORTINA DE AR

Mod. CAR-01

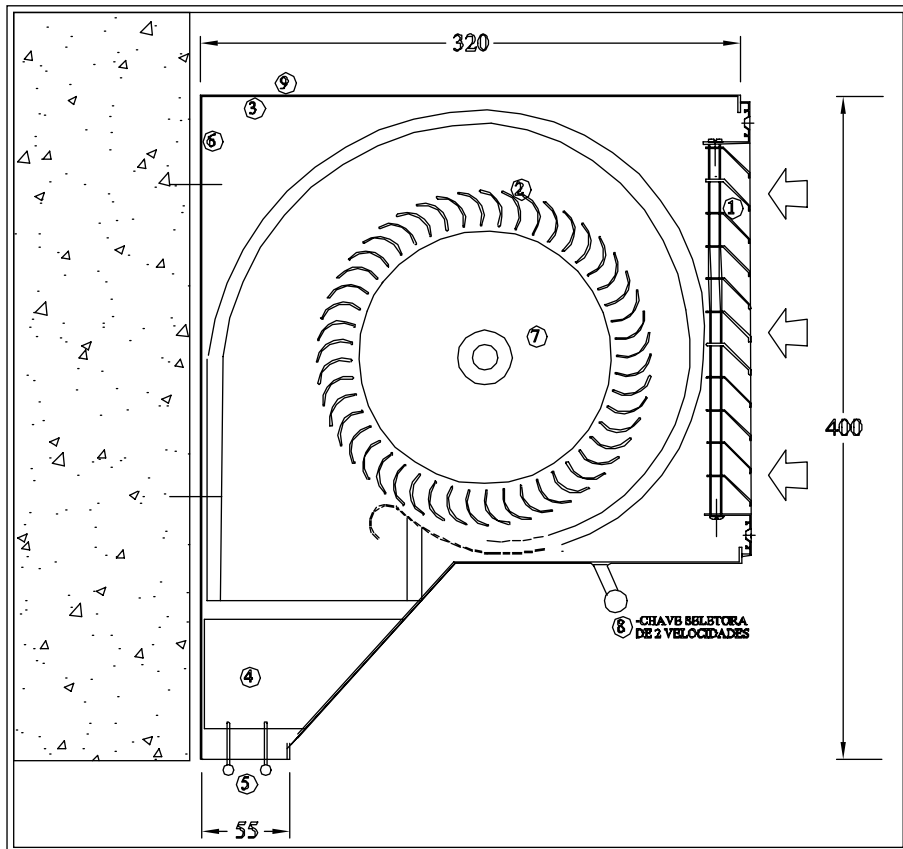
Mod. CAR-01hs

Jan/01
50.05

VISTA EM CORTE-DIMENSÕES FÍSICAS EXTERNAS

(DIMENSÕES EM mm.)

Legenda:



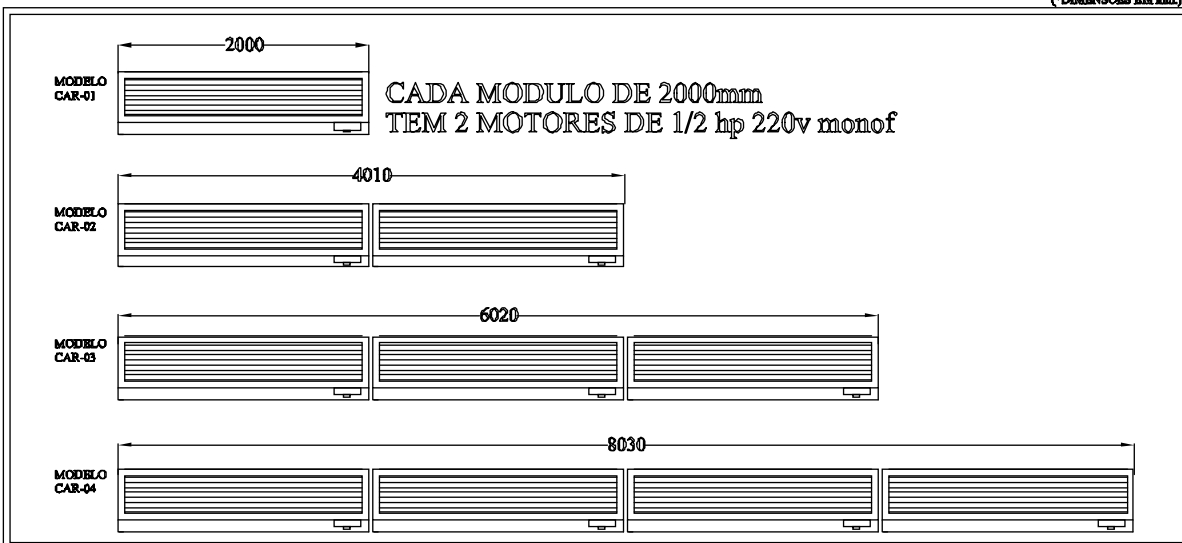
- ①-Grelha acesso ao motor.
- ②-Rotores centrifugos sirocco em aluminio.
- ③-Bornes de ligação elétrica.
- ④-Veias dispersoras de fluxo.
- ⑤-Lâminas defletoras do jato..
- ⑥-Carcaça em chapa galvanizada #18.
- ⑦-M. Elétrico 1/2 HP 2F 110/220V (2 pontas de eixo) .
- ⑧-Chave seletora de 2 velocidades.
- ⑨-Suporte de fixação.

TAM. FABRICADOS :

| | | |
|--------------------------|----------|------------|
| <input type="checkbox"/> | CAR-01 | : 1.000 mm |
| <input type="checkbox"/> | | : 1.200 mm |
| <input type="checkbox"/> | | : 1.500 mm |
| <input type="checkbox"/> | | : 2.000 mm |
| <input type="checkbox"/> | CAR-01hs | : 1.000 mm |
| <input type="checkbox"/> | | : 1.200 mm |
| <input type="checkbox"/> | | : 1.500 mm |
| <input type="checkbox"/> | | : 2.000 mm |

EXEMPLO: - MODULAÇÃO DE TAMANHO 2000mm

(*DIMENSÕES EM mm.)

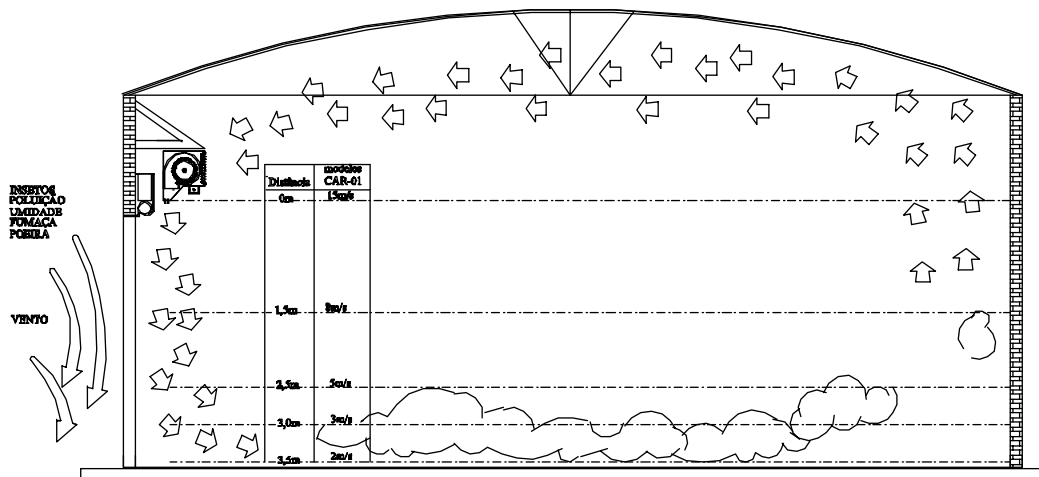


DIVERSAS COMBINAÇÕES POSSÍVEIS MODULANDO OS TAMANHOS FABRICADOS.

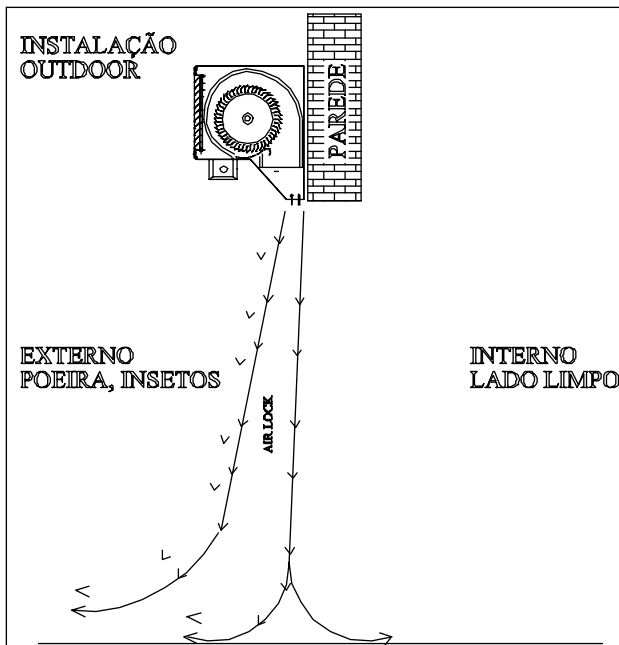
□ Previne a possibilidade de acidentes pela não- obstrução da visão do transeunte.

□ Cria uma barreira invisível de alta velocidade para bloquear as infiltrações de ar quente na área condicionada.

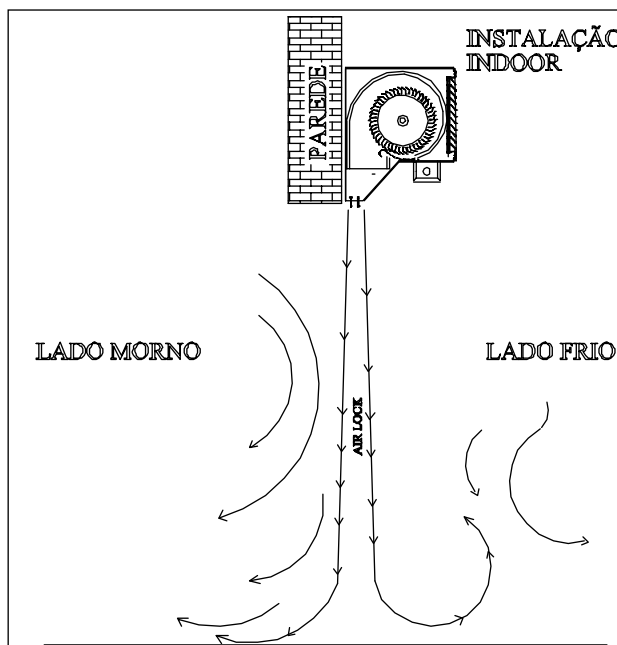
GRÁFICO MOSTRANDO A CIRCULAÇÃO DO AR, A PARTIR DA FRESTA DA CORTINA



AJUSTE DO FLUXO DE AR PARA:
POEIRA, INSETOS E FUMAÇA



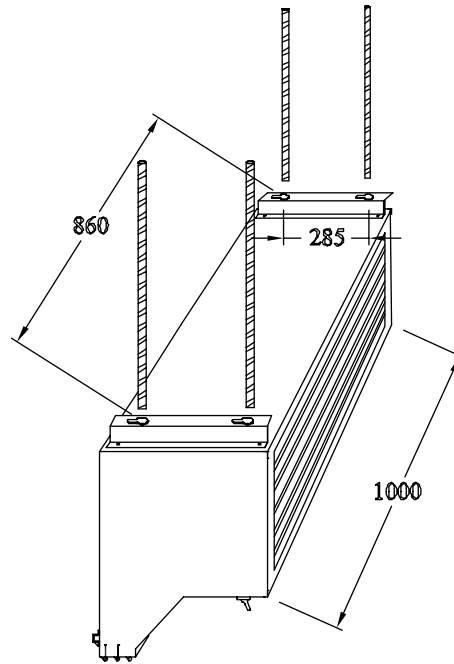
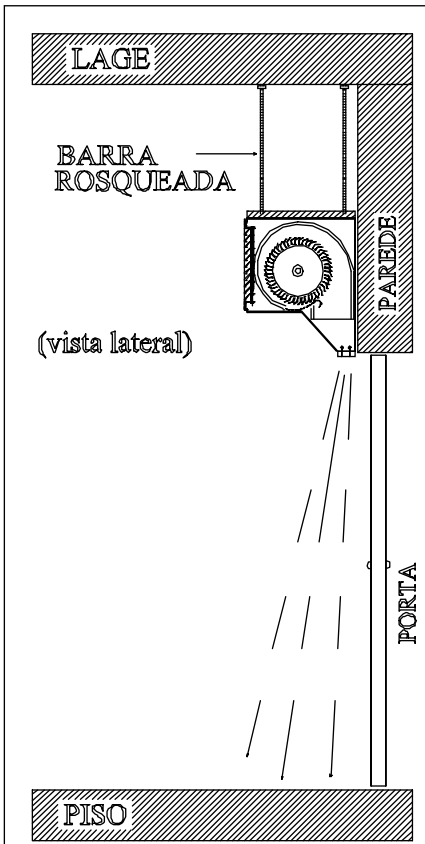
AJUSTE DO FLUXO DE AR PARA:
AR CONDICIONADO, RESFRIADORES E FREEZERS



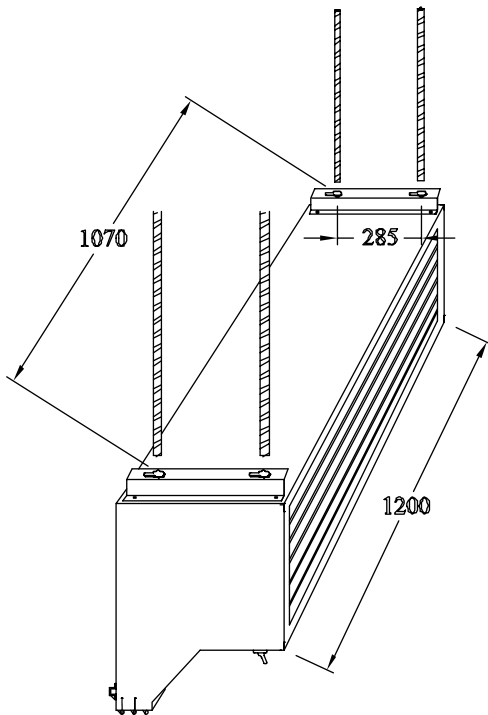
NÍVEL DE RUÍDO
LEITURA EM DECIBEL NA ESCALA " A "

| MODELO | 1-MOTOR | 2-MOTORES | 3-MOTORES | 4-MOTORES |
|---------------|---------|-----------|-----------|-----------|
| CAR-01 x 1200 | 73 | | | |
| CAR-01 x 2400 | | 74 | | |
| CAR-01 x 3600 | | | 76 | |
| CAR-01 x 4800 | | | | 78 |

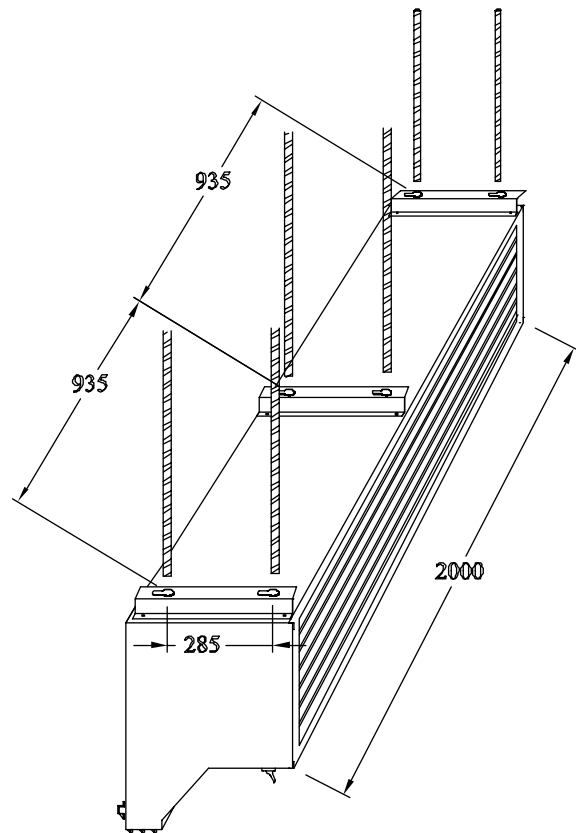
DETALHE DE MONTAGEM



cortina de ar CAR-01x1000



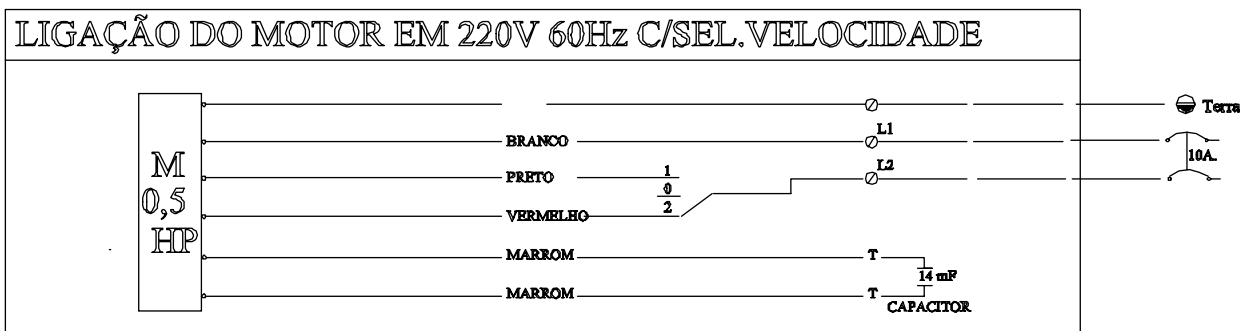
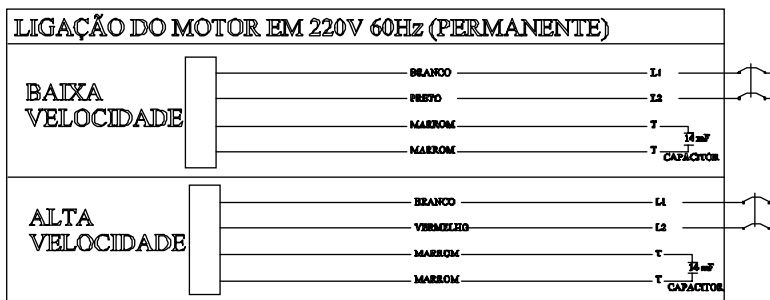
cortina de ar CAR-01x1200



cortina de ar CAR-01x2000

Dimensões de centro a centro da furação

Dim. do furo $\varnothing 7\text{mm}$ usar barra rosqueada de $\varnothing 1/4''$



ESPECIFICAÇÕES DE PERFORMANCE MODELO PADRÃO

| VELOCIDADE DO AR NA SAÍDA: (metros por segundo) | | VAZÃO DE AR (m. cúbicos p/ hora) | | MOTOR 1/2 HP QUANTIDADE | MODELO VELOC. B | MODELO BAIXA VELOC. | MONOFÁSICO AMPÈRES TOTAL 110V. 220V. | PESO PARA EMBARQUE KGS | |
|--|------|----------------------------------|-------|-------------------------------|--------------------------|---------------------------|--|------------------------------|-----|
| BAIXA | ALTA | NÍVEL DE RUÍDO | | | | | | | |
| | | BAIXA | ALTA | | | | | | |
| 13 | 15 | 2700 | 3100 | 1 | CAR-01E-1000 1140 RPM | CAR-01L-1000 1000 RPM | | 2,1 | 32 |
| | | 54 | 61 | | | | | | |
| 13 | 15 | 5400 | 6200 | 2 | CAR-01E-2000 1140 RPM | CAR-01L-2000 1000 RPM | | 4,2 | 64 |
| | | 55 | 63 | | | | | | |
| 13 | 15 | 8100 | 9300 | 3 | CAR-01E-3000 1140 RPM | CAR-01L-3000 1000 RPM | | 6,3 | 96 |
| | | 56 | 65 | | | | | | |
| 13 | 15 | 10800 | 12400 | 4 | CAR-04E-4000 1140 RPM | CAR-04L-4000 1000 RPM | | 8,5 | 128 |
| | | 59 | 67 | | | | | | |

OBS: NA ENCOMENDA ESPECIFICAR:
ESPECIFICAR VOLTAGEM E NÚMERO DE FASES

obs.: NÍVEL DE RUÍDO dBA a 3m.

MODELOS PADRONIZADOS RECOMENDADOS

| LARGURA DA PORTA ACIMA DE: | ALTURA DA PORTA ACIMA DE: | USE ESTE MODELO |
|----------------------------|---------------------------|-----------------|
| 1200mm | 2200mm | CAR-01L |
| 2400mm | 3000mm | CAR-02L |
| 3600mm | 3300mm | CAR-03L |
| 4800mm | 3600mm | CAR-04L |

OBJETIVO: USO EM EDIFÍCIOS
QUE POSSUEM AR CONDICIONADO

| LARGURA DA PORTA ACIMA DE: | ALTURA DA PORTA ACIMA DE: | USE ESTE MODELO |
|----------------------------|---------------------------|-----------------|
| 1200mm | 2200mm | CAR-01E |
| 2400mm | 3000mm | CAR-02E |
| 3600mm | 3300mm | CAR-03E |
| 4800mm | 3600mm | CAR-04E |

OBJETIVO: BARRERA DE AR PARA
INSETOS, POEIRA E FUMAÇA