



Seleção Técnica
Cortina de Ar - CAR 01-HS
ALTA EFICIÊNCIA

CARACTERÍSTICAS:

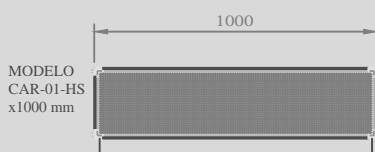
- Previne a possibilidade de acidentes pela não-obstrução da visão do transeunte.
- Cria uma barreira invisível de alta velocidade para bloquear as infiltrações de ar quente na área condicionada.

TAM. FABRICADOS :

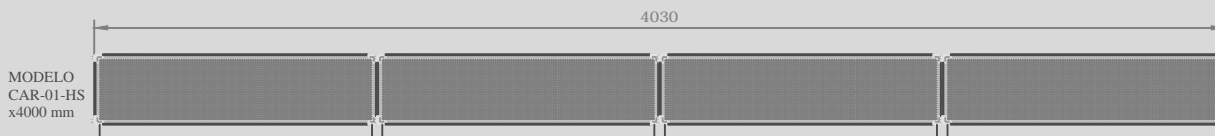
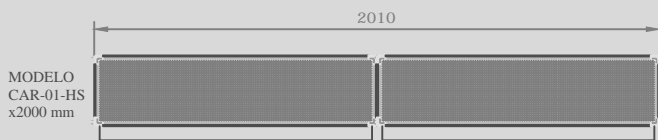
<input type="checkbox"/>	CAR-01-HS : 1.000 mm
<input type="checkbox"/>	CAR-01-HS : 1.200 mm
<input type="checkbox"/>	CAR-01-HS : 1.600 mm
<input type="checkbox"/>	CAR-01-HS : 2.000 mm



EXEMPLO: - MODULAÇÃO DE TAMANHO 1000mm

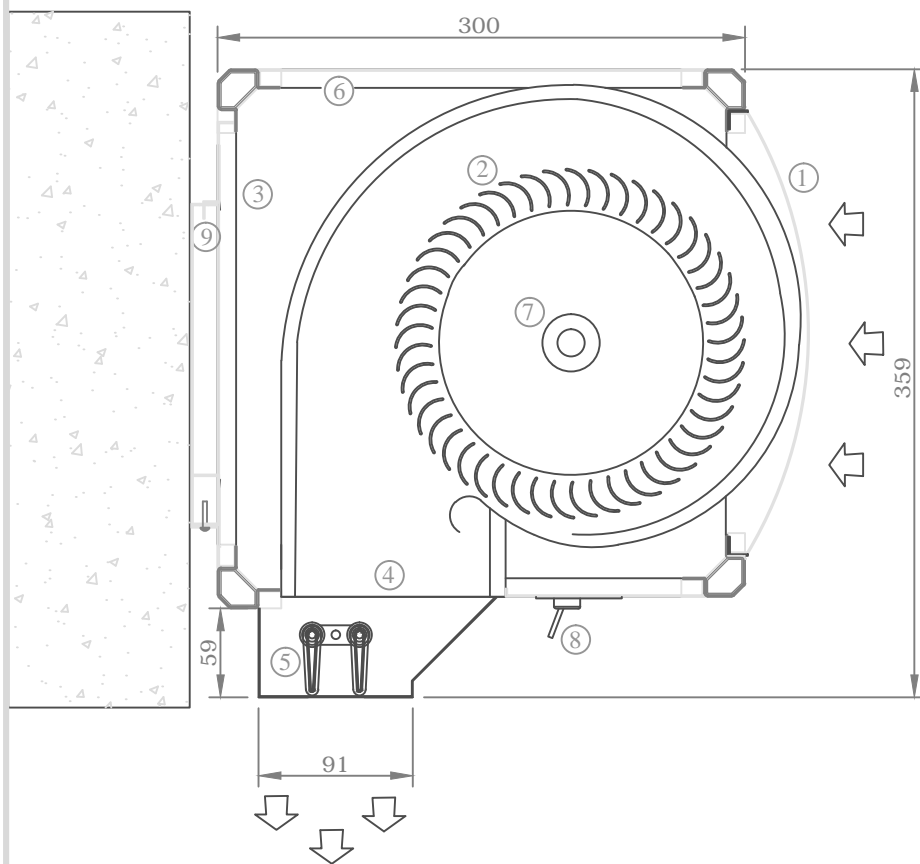


CADA MODULO DE 1000mm
TEM 1 MOTORES DE 3/4 hp 220v monof



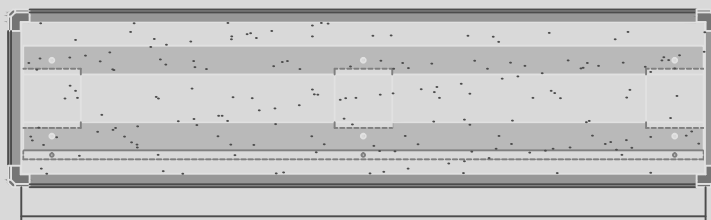
DIVERSAS COMBINAÇÕES POSSÍVEIS MODULANDO OS TAMANHOS FABRICADOS.

VISTA EM CORTE-DIMENSÕES FÍSICAS EXTERNAS

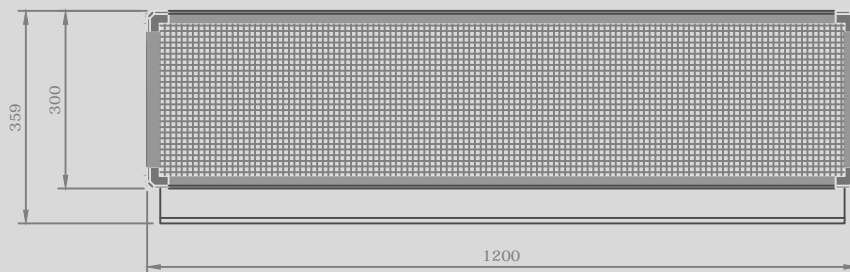


LEGENDA:

- 1 - Grelha acesso ao motor.
- 2 - Rotores centrífugos sirocco em alumínio.
- 3 - Borner de ligação elétrica.
- 4 - Veias dispersoras de fluxo.
- 5 - Lâminas móveis defletoras do jato.
- 6 - Carcaça em chapa galvanizada.
- 7 - Motor Elétrico 3/4 HP 2F 220V (2 pontas de eixo).
- 8 - Chave seletora de 2 velocidades.
- 9 - Chassi de montagem rápida.



VISTA POSTERIOR

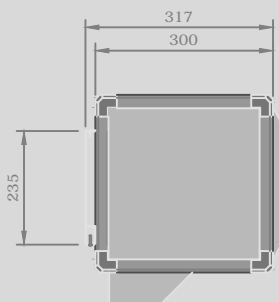


VISTA FRONTAL



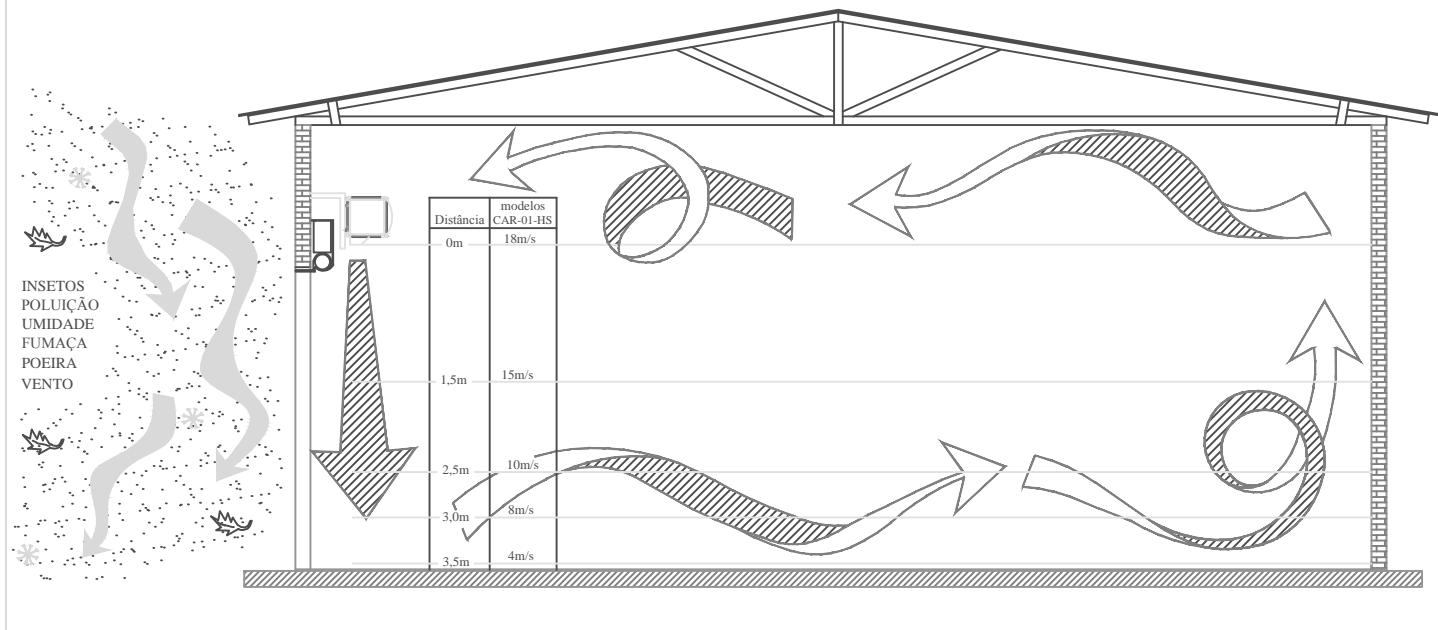
VISTA INFERIOR

EXEMPLO:
CAR-01-HS : 1.200 mm



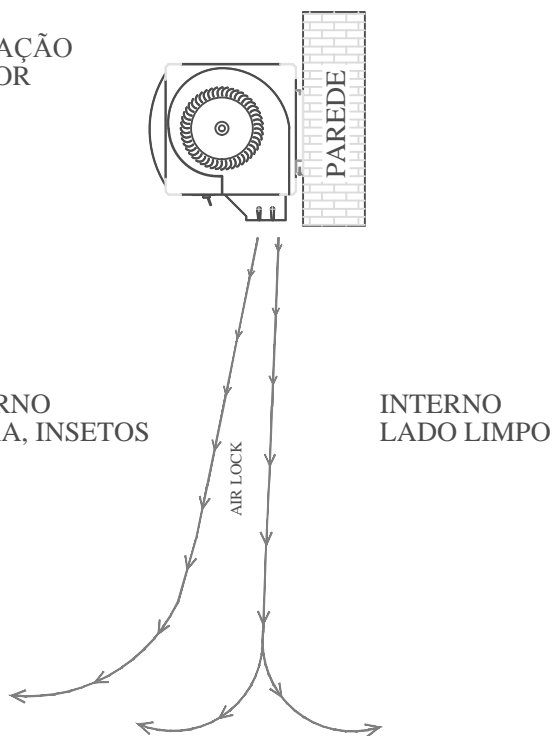
VISTA LATERAL

GRÁFICO MOSTRANDO A CIRCULAÇÃO DO AR, A PARTIR DA FRESTA DA CORTINA



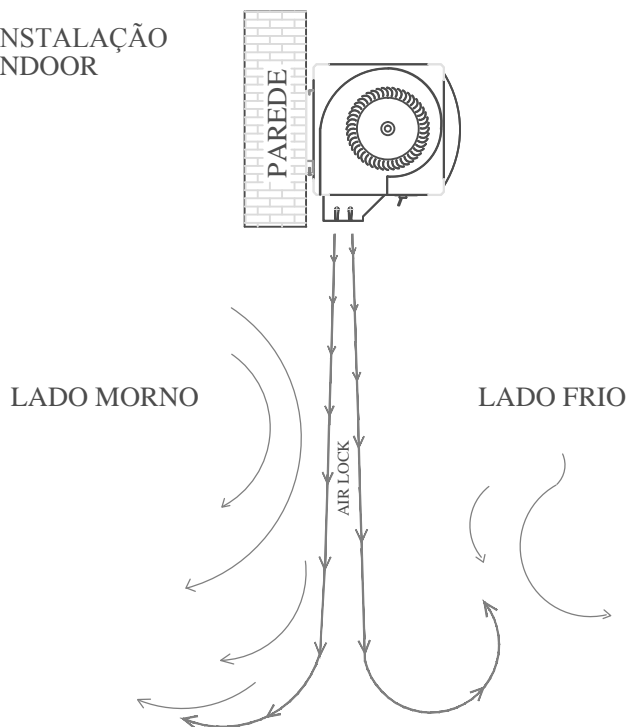
**AJUSTE DO FLUXO DE AR PARA:
POEIRA, INSETOS E FUMAÇA**

**INSTALAÇÃO
OUTDOOR**



**AJUSTE DO FLUXO DE AR PARA:
AR CONDICIONADO, RESFRIADORES E FREEZERS**

**INSTALAÇÃO
INDOOR**

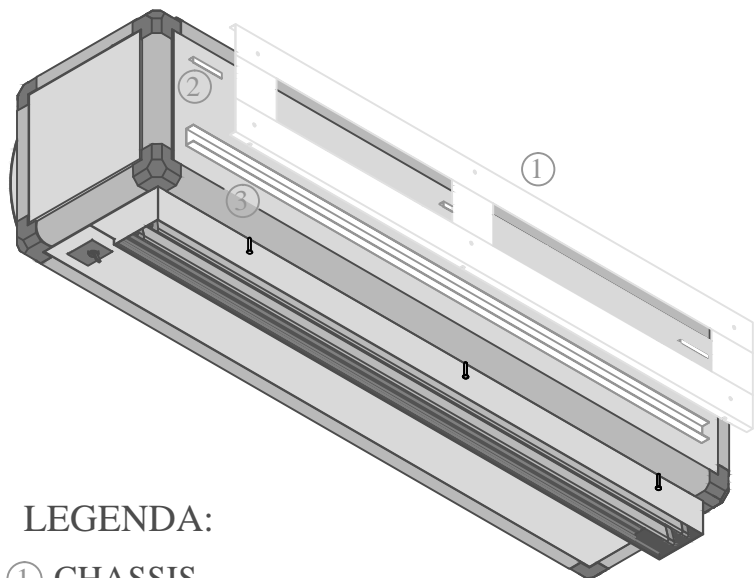


NÍVEL DE RÚIDO - LEITURA EM DECIBEL NA ESCALA " A "

MODELO	1-MOTOR	2-MOTORES	3-MOTORES	4-MOTORES
CAR-01-HS x 1200	73			
CAR-01-HS x 2400		74		
CAR-01-HS x 3600			76	
CAR-01-HS x 4800				78

DETALHE DE MONTAGEM

Vista explodida dos componentes de montagem.



LEGENDA:

- ① CHASSIS
- ② GANCHO DE SUPORTE
- ③ RÉGUA DE FIXAÇÃO

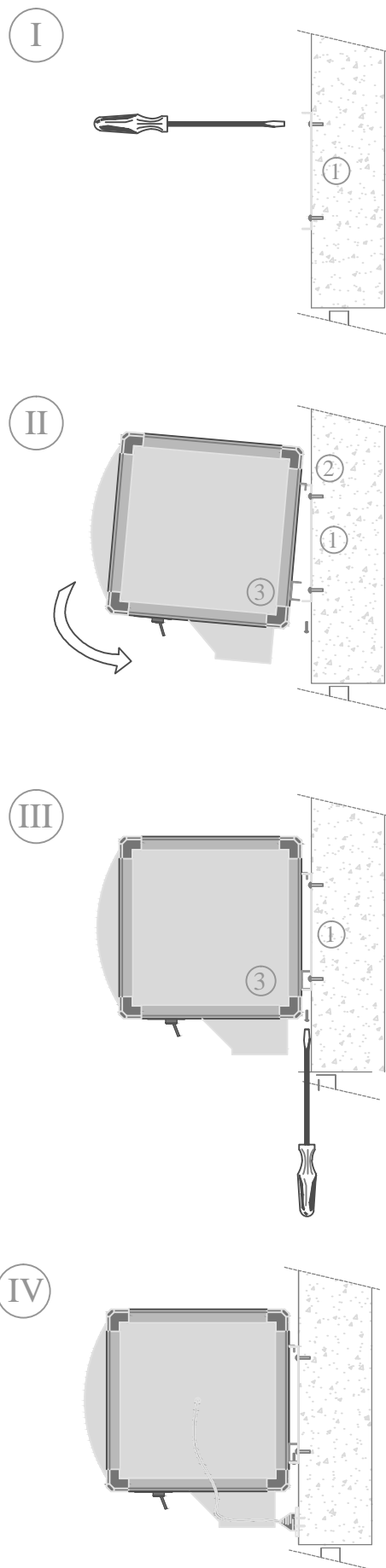
CORTINA DE AR CAR-01-HS

Modo de montagem:

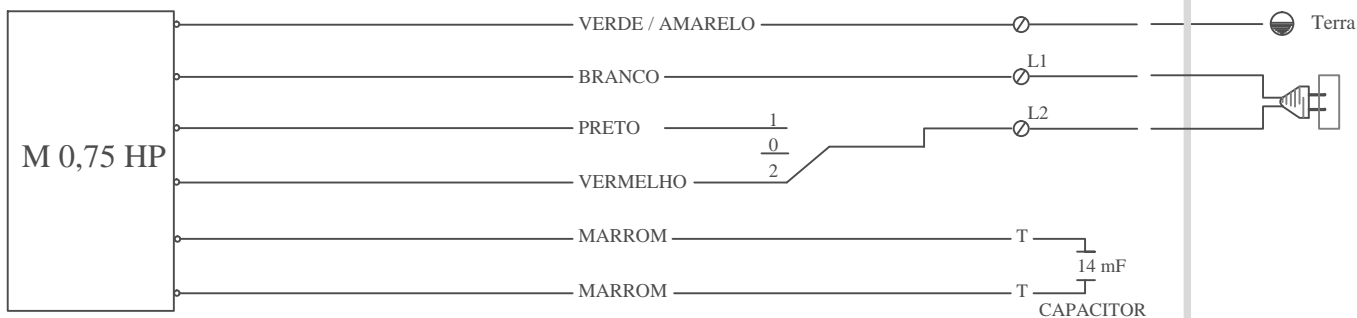
Obs: Usa-se o chassi como gabarito para fazer a furação.

- I - Fixar o chassi (1), na parede com parafusos e bucha.
- II - Encaixar o gancho da cortina de ar (2) no chassi (1) com uma leve inclinação. Após pendurar a cortina no chassi. A régua de fixação (3) naturalmente se alinhará com o chassi (1).
- III - Parafusar a régua de fixação (3) com o chassi (1) na parte inferior da cortina.
- IV - Para finalizar ligue a cortina na tomada.

Passo-a-passo à montagem:



LIGAÇÃO DO MOTOR EM 220V 60Hz C/SEL. VELOCIDADE



ESPECIFICAÇÕES DE PERFORMANCE MODELO PADRÃO

VELOCIDADE DO AR NA SAÍDA: (metros por segundo)		VAZÃO DE AR (metros cúbicos p/ hora)		MOTOR 1/2 HP (Quantidade)	MODELO (Velocidade H.)	MODELO BAIXA (Velocidade)	MONOFÁSICO AMPERES TOTAL (220V.)	PESO PARA EMBARQUE (Kgs)
BAIXA	ALTA	NÍVEL DE RUIDO						
		BAIXA	ALTA					
13	15	2700	3100	1	CAR-01-1000 1140 RPM	CAR-01L-1000 1000 RPM	2,1	32
		54	61					
13	15	5400	6200	2	CAR-01-2000 1140 RPM	CAR-01L-2000 1000 RPM	4,2	64
		55	63					
13	15	8100	9300	3	CAR-03-3000 1140 RPM	CAR-03L-3000 1000 RPM	6,3	96
		56	65					
13	15	10800	12400	4	CAR-04-4000 1140 RPM	CAR-04L-4000 1000 RPM	8,5	128
		59	67					

OBS: NA ENCOMENDA ESPECIFICAR:
VOLTAGEM E NÚMERO DE FASES

OBS.: NÍVEL DE RUIDO dBA a 3m.

MODELOS PADRONIZADOS RECOMENDADOS

LARGURA DA PORTA ACIMA DE:	ALTURA DA PORTA ACIMA DE:	USE ESTE MODELO:
1200 mm	2200 mm	CAR-01L
2400 mm	3000 mm	CAR-02L
3600 mm	3300 mm	CAR-03L
4800 mm	3600 mm	CAR-04L

OBJETIVO : - USO EM EDIFÍCIOS QUE POSSUEM AR CONDICIONADO.
- BARREIRA DE AR PARA INSETOS, POEIRA E FUMAÇA.

WEG

GUARULHOS - SP
INDÚSTRIA BRASILEIRA

MOTOR DE INDUÇÃO MONOFÁSICO ISOL. B TIPO PSC
REG. S1 AIR OVER AMB. 40°C PROTEÇÃO TÉRMICA

MOD : 10589975

CV:3/4

V:220

CAP:20µF/380V AC

HZ:60

RPM: 1550/1350

A:3.7/3.1

HZ:

RPM:

A:

ROT : ←

CÓD. FABR.: 03/08

MARROM/BRANCO

MARROM

BRANCO

PRETO

VERMELHO

⊕ CAP.

L