

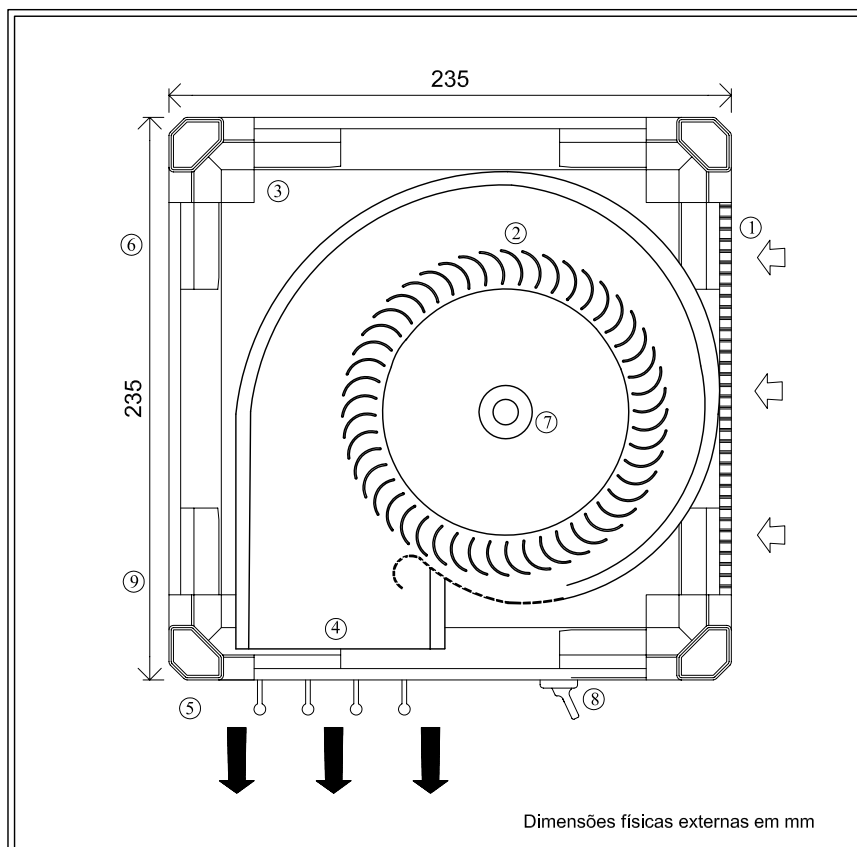
UTILIZADOS EM:

- CABINES DE PEDÁGIOS.
- CABINES DE LANCHONETES (DRIVE-THRU).
- JANELAS DE PASSAGEM DE ESTEIRAS.
- LOJAS EM SHOPPING CENTER, LOJAS DE RUA, FARMÁCIAS.
- PARA PORTAS C/ ALTURA ATÉ 2,5m.

Capacidade 1200 m³/h x 7m/s p/ 1,0 m
Novas - baixo consumo elétrico. 1/30 hp
Aplicações comerciais e residenciais.
Baixo nível de ruído. 55 dBA

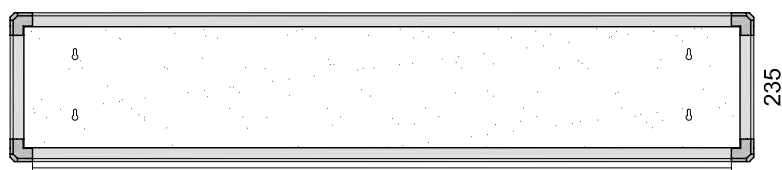
LEGENDA:

- ①-Grelha retorno, acesso ao motor.
- ②-Rotores centrífugos sirocco aluminio.
- ③-Bornes de ligação elétrica (interno).
- ④-Veias dispersoras de fluxo.
- ⑤-Lâminas defletoras do jato.
- ⑥-Carcaça em chapa galvanizada.
- ⑦-Motor elétrico 1/30 HP 2 F 110/220V.
- ⑧-Interruptor 2 pos. (liga-desliga.)
- ⑨-Furos para fixação.



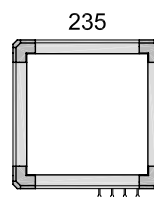
TAMANHOS FABRICADOS (dimensões em mm)	PESO
CAR 00X800mm.	13 Kg
CAR 00X900mm	14 Kg
CAR 00X1000mm.	15 Kg
CAR 00X1200mm	19 Kg
CAR 00X1400mm.	22 Kg

Nível de ruído	
medido a 1,0m de distância	55 dBA

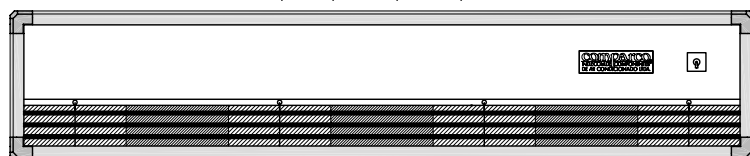


vista posterior (fixação)

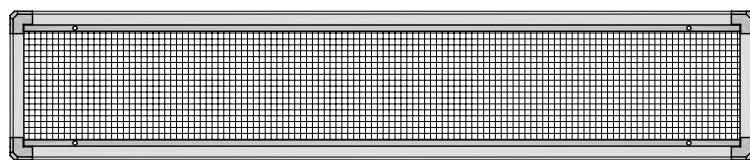
800, 900, 1000, 1200, 1400



vista lateral



vista inferior (insuflação)



vista frontal (retorno)

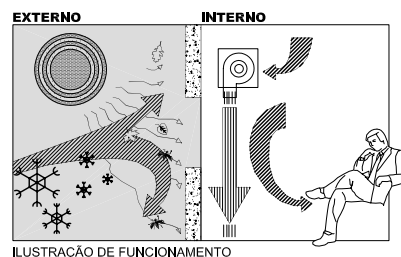


ILUSTRAÇÃO DE FUNCIONAMENTO