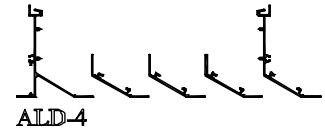
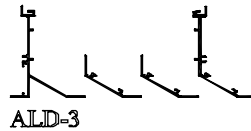
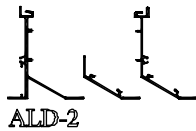
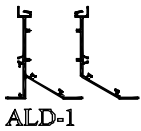
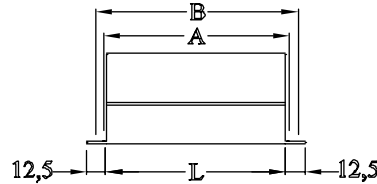
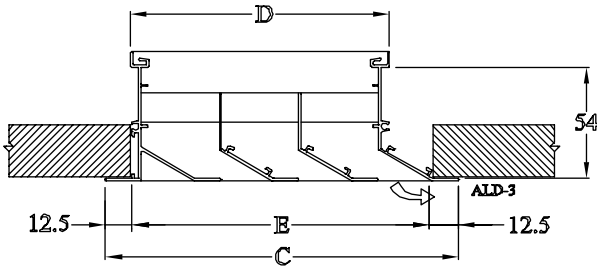


### ALD-SIMPLES

A: comprimento do plenum:  
compr. do difusor + 6 mm.  
B: Abertura no fôrro:  
compr. do difusor + 12 mm.  
C: Cota externa na aba do difusor.  
D: Cota interna no plenum.  
E: Abertura no fôrro.  
L: Comprimento do difusor:  
600-900-1200-1500-1800mm.

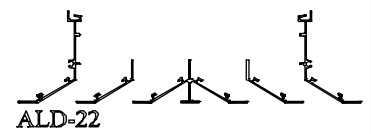
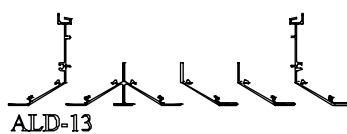
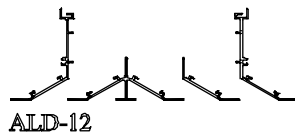
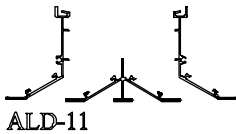
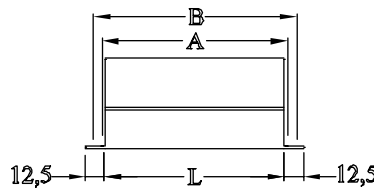
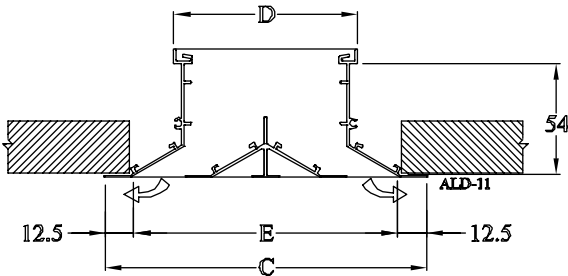
MOD.	C	D	E
ALD 1	90	47	70
ALD 2	127	85	108
ALD 3	165	123	146
ALD 4	204	161	185



### ALD-DUPLO

A: comprimento do plenum:  
compr. do difusor + 6 mm.  
B: Abertura no fôrro:  
compr. do difusor + 12 mm.  
C: Cota externa na aba do difusor.  
D: Cota interna no plenum.  
E: Abertura no fôrro.  
L: Comprimento do difusor:  
600-900-1200-1500-1800mm.

MOD.	C	D	E
ALD 11	154	85	137
ALD 12	192	123	174
ALD 13 e 22	230	161	213



### TABELA DE SELEÇÃO PARA MODELOS CONTÍNUOS (POR LADO DE DIREÇÃO).

Vazão m³/h por Ml	ALD-1				ALD-2				ALD-3			
	$\Delta p$	NC	dB	Alcance metros	$\Delta p$	NC	dB	Alcance metros	$\Delta p$	NC	dB	Alcance metros
140	0,8			2,8-4,8	0,3			1,6-4,0				
170	1,3			3,4-5,8								
200	1,5			4,0-6,8								
225	2,0	21	28	4,6-7,6	0,5			2,8-5,4	0,2	28		
280	3,0	26	33	5,8-9,8	0,8			4,0-7,0	0,4	31	1,5-4,5	
335	4,6	31	38	7,0-11,6	1,3	21	28	4,8-8,2	0,5	34	2,4-5,7	
395					1,5	26	33	5,8-9,8	0,7	21	37	3,6-7,6
450					2,0	29	36	6,8-11,0	1,0	24	40	4,8-8,2
500									1,3	27	42	5,8-9,5
560									1,5	30	44	7,3-11,6
620									1,8	33	46	8,5-13,2
675									2,0	35		9,5-14,0
730									2,5	37		10,0-15,3
790									2,9	39		11,2-16,5

Dados técnicos p/ 1000 mm de comprimento.

Todas as dimensões em mm.  
 $\Delta p$  = Perda de carga em mm.c.a.  
Vazão em m³/h.  
Alcance menor: veloc. = 0,50 m/s.  
maior: veloc. = 0,25m/s.  
dB = nível de ruído.  
NC = Critério sonoro

# comparco

IND. E COM. DE COMPONENTES  
DE AR CONDICIONADO LTDA.

substitui: Março/00

- Insuflamento/retorno de ar condicionado.
- Instalação em fôrros.
- Construção em perfis de al. extrudado des. exclus.

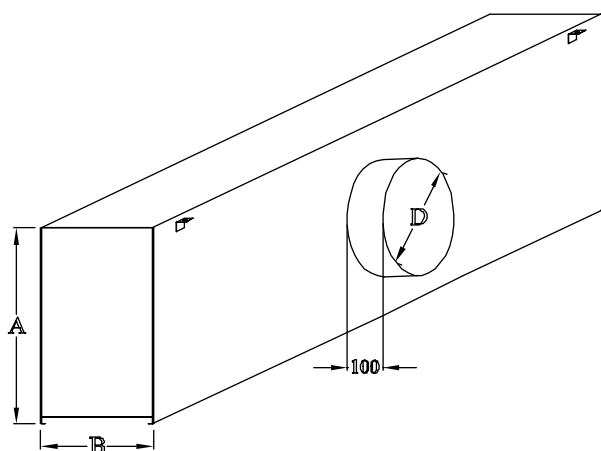
## DIFUSOR LINEAR ALD-CXP

nº 10.06

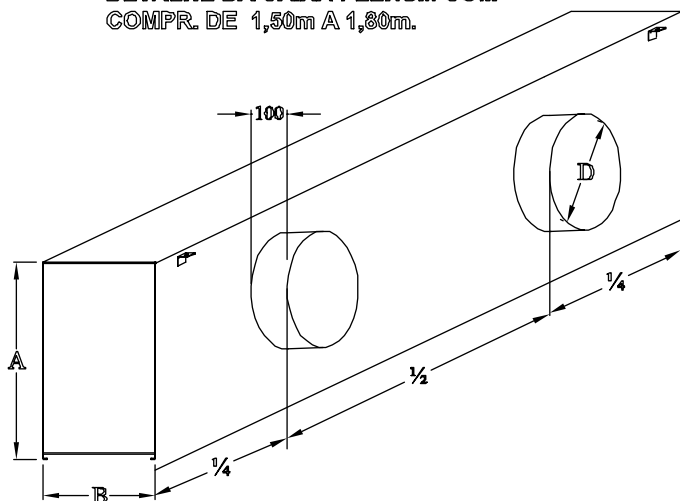
data: Jan/01

- Miolo com lâminas fixas.
- Desenho modular para montagem contínua.
- Acessórios dis.: registro OB, captores, caixa plenum, etc.

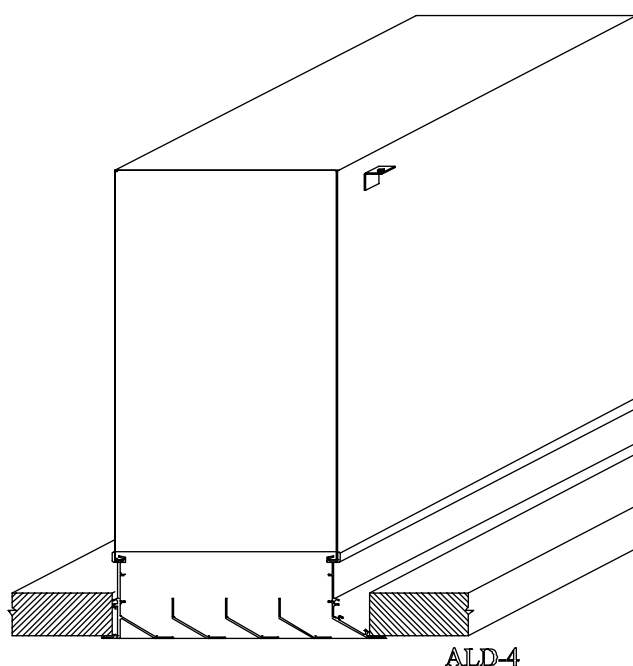
DETALHE DA CAIXA PLENUM  
COM COMPR. DE 1,20m



DETALHE DA CAIXA PLENUM COM  
COMPR. DE 1,50m A 1,80m.



DETALHE DE MONTAGEM NO FÔRRO.



MOD.	A	B	Ø D ext.
1 fresta	250	47	150
2 fresta	250	85	200
3 fresta	250	123	200
4 fresta	300	161	250