

### A MELHOR DISTRIBUIÇÃO DE AR.

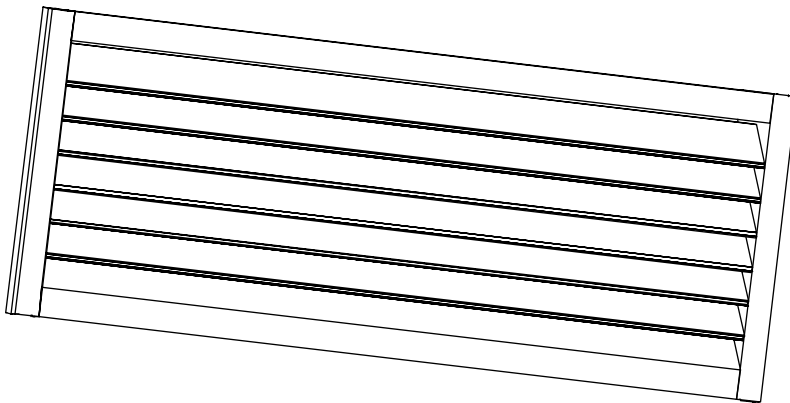
A série "ADC" de difusores Comparco é utilizada em peças individuais ou peças em contínuas, permitindo a instalação com registros, equalizadores, plenums e outros acessórios.

Em estilo sóbrio, sua aplicação proporciona ótimo desempenho no insuflamento e retorno de ar, conforme a seleção de vários modelos.

Com ela, o direcionamento do ar pode ser voltado para um único lado (ADC-1) ou em dois sentidos opostos (ADC-2), conforme o posicionamento das aletas longitudinais e sucessivas de sua estrutura.

O difusores da linha "ADC" são em perfis de alumínio extrudado com desenho exclusivo. Acabamento padrão em alumínio amodizado branco fosco natural.

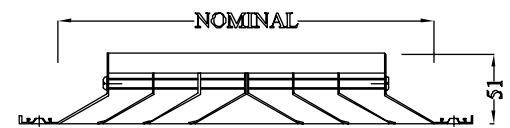
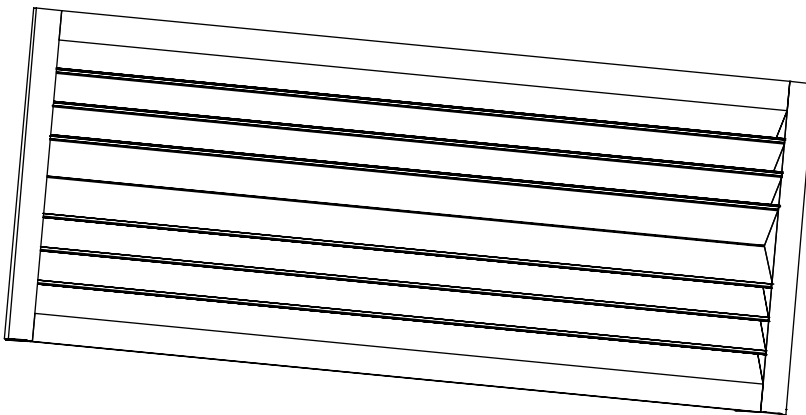
### ADC-1



VISTA EM CORTE

### ADC-1

### ADC-2

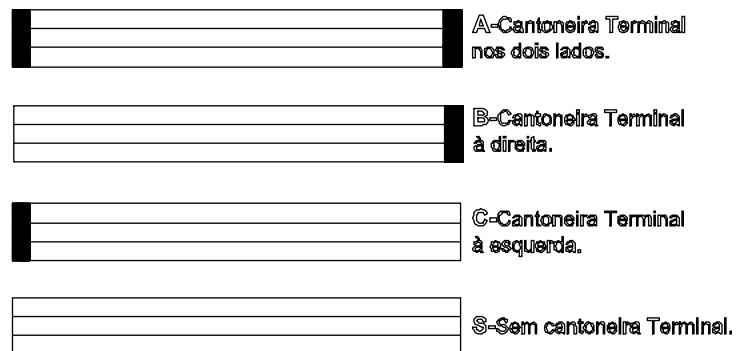


VISTA EM CORTE

### ADC-2

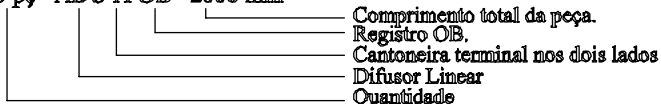
### TAMANHOS FABRICADOS

TAM. mod-nominal	COLAR. (mm)	ABERT. (mm)	EXT. (mm)
ADC1-121x1000	68	121	162
ADC1-154x1000	100	154	192
ADC1-187x1000	130	187	227
ADC1-253x1000	200	253	292
ADC1-352x1000	300	352	392
ADC2-149x1000	98	149	196
ADC2-215x1000	160	215	256
ADC2-281x1000	230	281	326
ADC2-347x1000	296	347	426
ADC2-413x1000	330	413	456

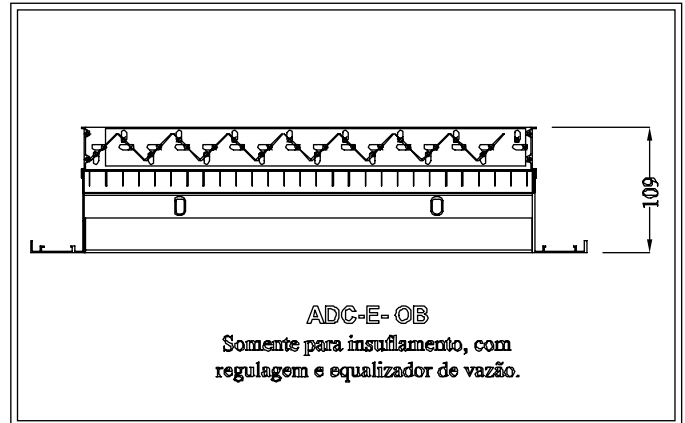
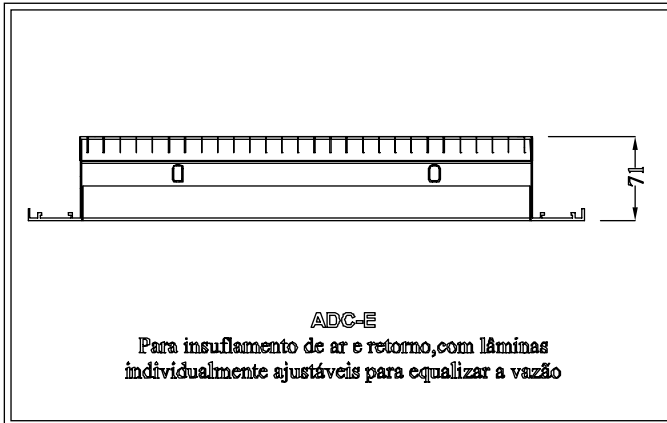
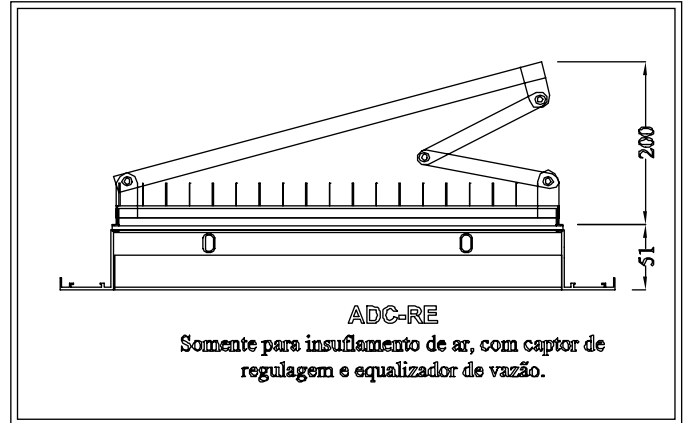
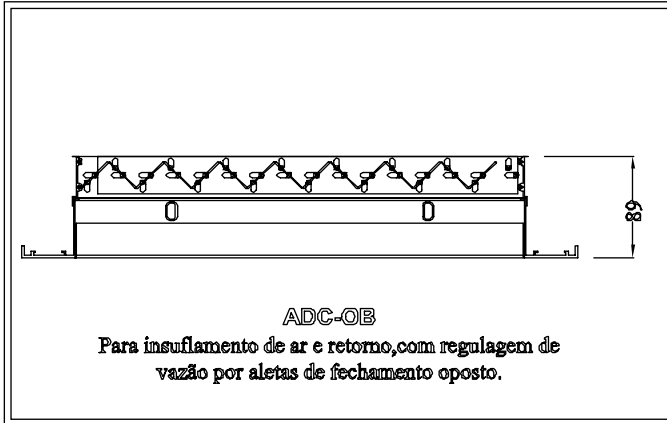


### COMO ESPECIFICAR: (EXEMPLO)

05 pz ADC-A OB 2000 mm



Várias opções de acessórios para um perfeito desempenho



**ADC-CXP**  
Difusor com caixa plenum, permite conexão em dutos flexíveis.

**TAMANHOS FABRICADOS**

MODELOS Tam. em mm	COL. (mm)	N. FRESTAS	ID (mm)	EXT. (mm)	dØ (mm)	h (mm)
ADC1-121x1000	70	2	121	162	6"	285
ADC1-154x1000	121	3	154	192	6"	285
ADC1-187x1000	135	4	187	227	8"	335
ADC1-253x1000	200	6	253	292	10"	385
ADC1-352x1000	300	9	352	392	12"	435
ADC2-149x1000	70	2	149	196	6"	285
ADC2-215x1000	135	4	215	256	6"	285
ADC2-281x1000	200	6	281	326	8"	335
ADC2-347x1000	300	8	347	426	10"	385
ADC2-413x1000	330	10	413	456	12"	435

**ADC-1-CXP - 6 FRESTAS**

substitui: Março/00

### TAMANHOS

Os difusores da série ADC, são fornecidos em qualquer comprimentos, dentro dos seguintes limites:

NÍMIMO: 500 mm.

MÁXIMO: 2000 mm.

Os valores acima são comprimentos para peça única.

### TIPOS DE FIXAÇÃO

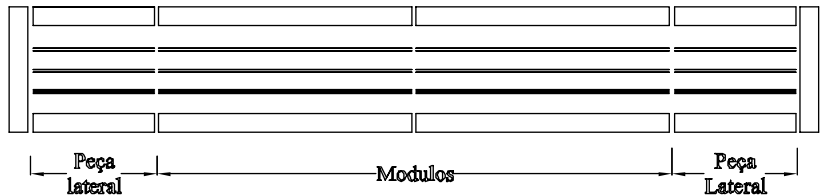
A- forros desmontáveis-Fixação lateral à caixa plenum ou dutos. (Não aparecem os parafusos).

B- Forros de gesso- Fixação com auxílio de moldura de montagem fornecida a parte. (Parafusos visíveis).

ALTURA x ÁREA EFETIVA			
ADC-1		ADC-2	
H(mm)	m²/m	H(mm)	m²/m
100	0,04	130	0,025
200	0,08	200	0,035
300	0,11	330	0,06

TABELA DE DIMENSÕES		
n° Abertura	ADC-1 A	ADC-2 A
2	68	68
3	100	—
4	130	130
6	200	200
9	300	—
10	—	330
12	400	—

### COMPOSIÇÃO DE DIFUSORES CONTÍNUOS



### TABELA DE SELEÇÃO

Compr. (mm)	Quant. aberturas	Veloc. (m/s) ΔP (mm.c.a.)	2,0	3,0	4,0	5,0	6,0	7,0	8,0
			0,2	0,6	0,9	1,5	2,2	3,0	3,8
500	2	Vazão (m³/h)	90	135	160	205	250	300	350
		Alcance	2-4	3-6	4-7	5-9	6-11	7-12	9-15
		Nível de ruído	5	10	24	30	35	40	44
	3	Vazão (m³/h)	135	200	260	320	400	480	510
		Alcance	2-5	4-7	5-9	7-11	8-14	10-15	10-17
		Nível de ruído	5	10	24	30	35	40	44
	4	Vazão (m³/h)	180	270	320	410	500	600	700
		Alcance	3-5	4-8	6-10	7-13	9-15	10-18	12-20
		Nível de ruído	5	10	24	30	35	40	44
	6	Vazão (m³/h)	280	400	500	650	780	900	1050
		Alcance	4-6	6-10	7-13	9-15	11-18	14-21	15-25
		Nível de ruído	5	10	24	30	35	40	44
9	Vazão (m³/h)	400	590	760	1000	1120	1400	1500	
	Alcance	5-8	7-12	9-15	12-18	14-23	17-28	18-30	
	Nível de ruído	5	10	24	30	35	40	44	
12	Vazão (m³/h)	500	780	1000	1300	1500	1800	2000	
	Alcance	5-9	8-14	10-17	14-20	15-26	19-30	20-32	
	Nível de ruído	5	10	24	30	35	40	44	
1000	2	Vazão (m³/h)	170	250	330	410	500	600	575
		Alcance	3-5	4-7	6-10	7-14	9-15	10-16	12-16
		Nível de ruído	5	10	24	30	35	40	44
	3	Vazão (m³/h)	270	380	490	620	750	880	1000
		Alcance	3-6	5-9	7-12	9-15	11-18	12-20	15-22
		Nível de ruído	5	10	24	30	35	40	44
	4	Vazão (m³/h)	340	500	660	820	1000	1200	1350
		Alcance	2-7	8-11	8-14	10-18	14-20	15-25	17-28
		Nível de ruído	5	10	24	30	35	40	44
	6	Vazão (m³/h)	500	780	1000	1300	1500	1800	2000
		Alcance	6-9	8-14	10-17	14-21	15-26	18-30	20-32
		Nível de ruído	5	10	24	30	35	40	44
9	Vazão (m³/h)	760	1100	1470	1900	2200	2800	3000	
	Alcance	6-11	10-16	13-20	15-26	18-31	30-40	35-45	
	Nível de ruído	5	10	24	30	35	40	44	
12	Vazão (m³/h)	1060	1500	2000	2600	3000			
	Alcance	8-13	11-19	15-25	17-30	22-40			
	Nível de ruído	5	10	24	30	35			
1200	2	Vazão (m³/h)	200	300	400	550	600	710	850
		Alcance	3-6	5-8	6-11	8-14	10-15	11-19	14-20
		Nível de ruído	5	10	24	30	35	40	44
	3	Vazão (m³/h)	300	460	600	760	930	1090	1200
		Alcance	4-7	6-10	8-14	10-16	12-20	15-22	17-25
		Nível de ruído	5	10	24	30	35	40	44
	4	Vazão (m³/h)	400	600	800	1100	1200	1420	1700
		Alcance	5-8	7-12	9-15	11-19	14-22	16-27	18-30
		Nível de ruído	5	10	24	30	35	40	44
	6	Vazão (m³/h)	640	1000	1200	1500	1900	2100	2500
		Alcance	6-10	9-15	11-18	15-22	18-28	20-31	20-35
		Nível de ruído	5	10	24	30	35	40	44
9	Vazão (m³/h)	900	1350	1700	2200	2800			
	Alcance	7-12	10-17	14-21	17-28	20-38			
	Nível de ruído	5	10	24	30	35			
12	Vazão (m³/h)	1270	1900	2500	3000				
	Alcance	9-15	13-20	15-26	20-35				
	Nível de ruído	5	10	24	30				